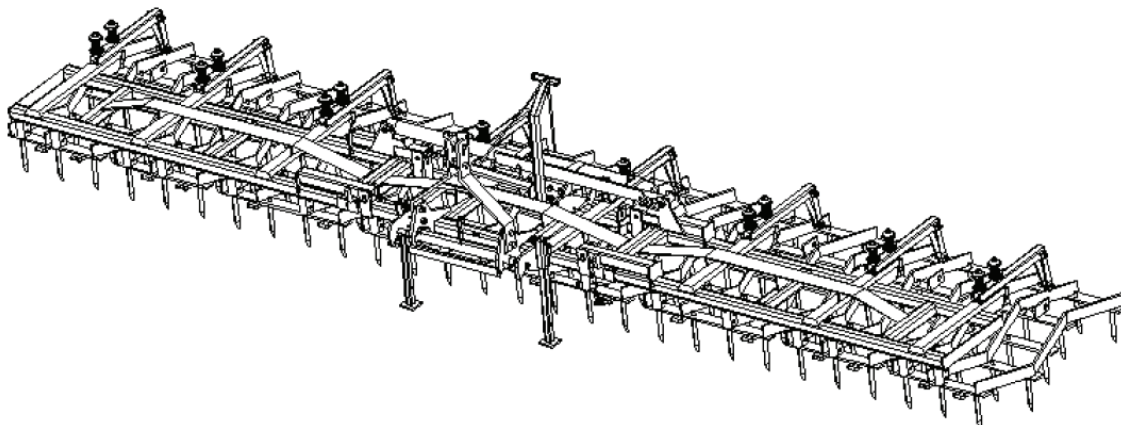


QUIVOGNE

Herse TYPE HV



Livre pièces détachées

SIEGE SOCIAL & USINE 70210 POLAINCOURT

USINE ZI 70500 JUSSEY

E-mail: contact@quivogne.fr

Usine de POLAINCOURT

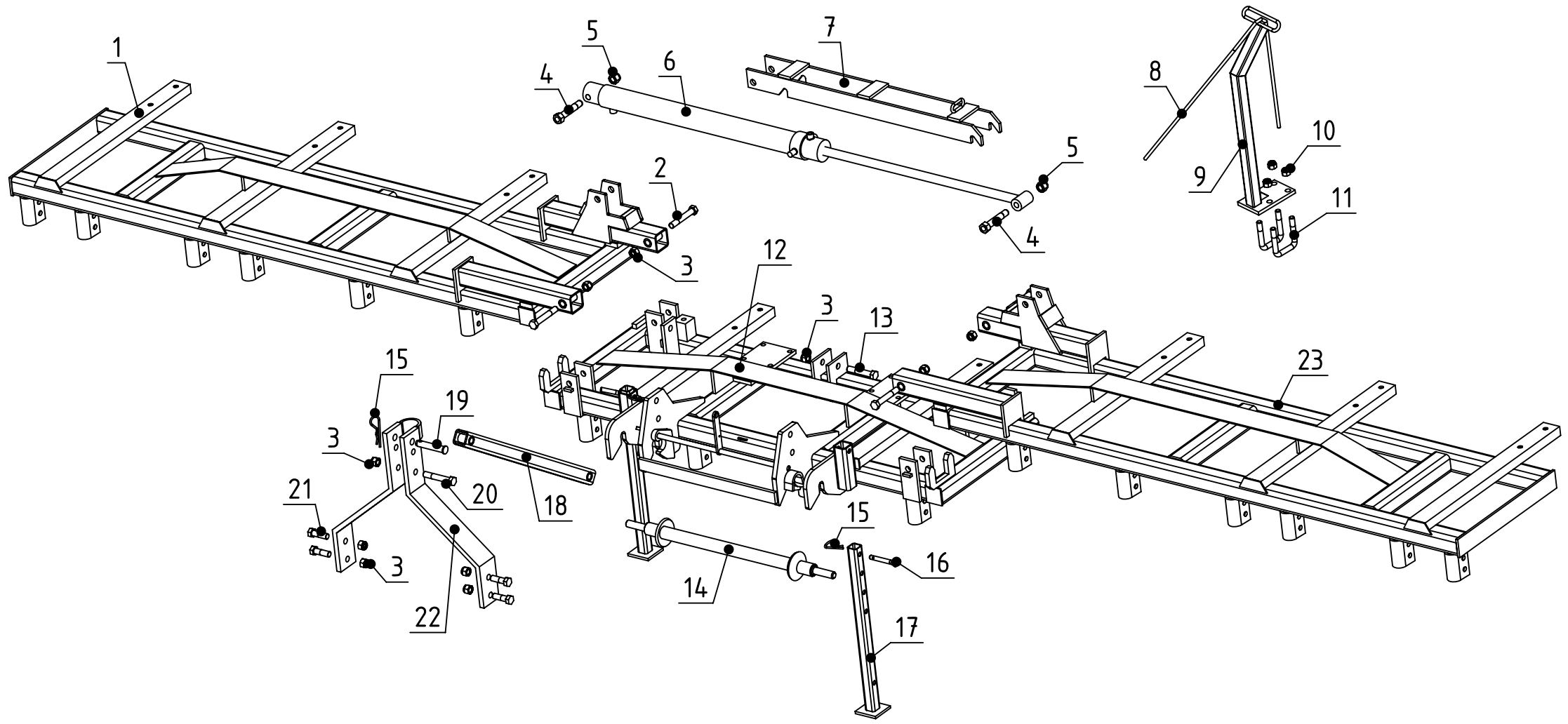
**Téléphone : 03.84.92.82.82
Télécopie : 03.84.92.94.25**

**Téléphone : 03.84.68.04.00
Télécopie : 03.84.92.26.59**

www.quivogne.fr

CATALOGUE AU : 11/2009

11/2007
HV
N°1



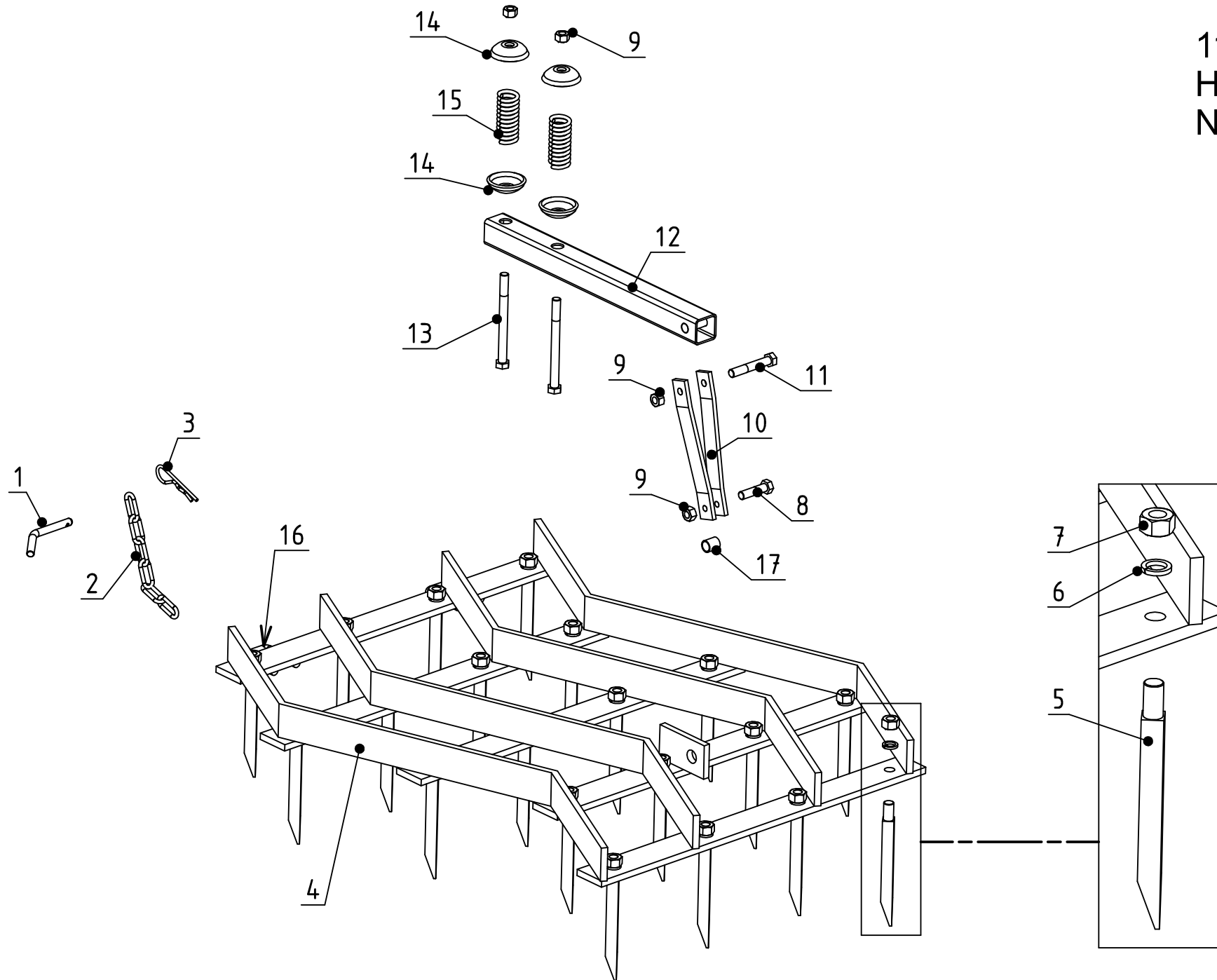
HERSE HV

Rep.	Nom du produit	Beschreibung	Description	Designacion	Наименование	Code
1	Chassis extérieur droit HV 530/	Rahmen/	Frame/	Cajonera/	Правая наружная рама HV 5	HRD00010
1	Chassis extérieur droit HV 630/	Rahmen/	Frame/	Cajonera/	Правая наружная рама HV 6	HRD00021
1	Chassis extérieur droit HV 730/	Rahmen/	Frame/	Cajonera/	Правая наружная рама HV 7	HRD00022
1	Chassis extérieur droit HV 830/	Rahmen/	Frame/	Cajonera/	Правая наружная рама HV 8	HRD00023
1	Chassis extérieur droit HV 930/	Rahmen/	Frame/	Cajonera/	Правая наружная рама HV 9	HRD00024
2	Vis T.H. 22x140 8,8 Zn/	Schraube 22x140/	Screw 22x140/	Tornillo 22x140/	Болт Т.Н. 22x140 8,8 Zn/	VIS22008
3	Ecrou nylstop M22 Zn/	Mutter M22/	Nut M22/	Tuerca M22/	Гайка nylstop M22 Zn/	ECR22002
4	Boulon T.H.25x140 M24 (acier)/(sous tête)	Bolzen/	Bolt/	Perno/	Болт Т.Н.25x140 M24 (стал	BLS24028
5	Ecrou nylstop M24 Zn/	Mutter M24/	Nut M24/	Tuerca M24/	Гайка nylstop M24 Zn/	ECR24003
6	Vérin DE: 35x 80 C: 930 EAF:/1180 réf:A10136	Zylinder/	Cylinder/	Cilindro hidraulico/	Гидроцилиндр: 35x 80 C: 93	VER03509
6	Pochette de joints pour vérin/DE: 35x 80	Dichtungen/	Seal kit/	Juntas/	Комплект прокладок гидро	PJT03501
7	Verrouillage de vérin de/repliage de HV	Riegel/	Catch/	Fiador/	Блокировка гидроцилиндра	HRD00033
8	Corde lg 3,50m/	Strick/	Rope/	Cuerda/	Трос, дл. 3,50м/	HRD00031
9	Tire corde de verrouillage/de HV	Halter/	Bracket/	Soporte/	Натяжка блокировочного тр	HRD00032
10	Ecrou nylstop M20 Zn/DIN 985	Mutter M20/	Nut M20/	Tuerca M20/	Гайка nylstop M20 Zn DIN 9	ECR20003
11	Etrier Ø20x 82x120/40/XC38	U- Bolzen Ø20x82x120/40/	U- Bolt Ø20x82x120/40/	Brida en U Ø20x82x120/40/	Скоба Ш20x 82x120/40XC38	ETR20002
12	Chassis central HV 530 à 830/	Rahmen/	Frame/	Cajonera/	Центральная рама HV 530 -	HRD00001
12	Chassis central HV 930/	Rahmen/	Frame/	Cajonera/	Центральная рама HV 930/	HRD00002
13	Vis T.H. 22x120 8,8 Zn/	Schraube 22x120/	Screw 22x120/	Tornillo 22x120/	Болт Т.Н. 22x120 8,8 Zn/	VIS22006
14	Barre d'attelage Ø 40 n°2/lg totale 1070	Zugstange/	Drawbar/	Barra de enganche/	Соединительный брус Ш 40	BAR00041
14	Barre d'attelage Ø 40 n°3/lg totale 1070	Zugstange/	Drawbar/	Barra de enganche/	Соединительный брус Ш 40	BAR00042
15	Goupille beta Ø6/	Stift beta Ø6/	Pin beta Ø6/	Pasador beta Ø6/	Штифт beta Ш6/	GOU06000
16	Clé Ø16x110 lg totale 180/	Spindel Ø16x110/	Pin Ø16x110/	Pasador Ø16x110/	Ключ Ш16x110, общая дли	CLE01603
17	Bequille tube carré de 45/lg 810	Ständer/	Stand/	Soporte/	Опора для нерабочего лоло	BEQ04512
18	Renfort central de HV/	Sturdy rib/	Verspannung/	Refuerzo/	Центральное укреплени	HRD00034
19	Axe Ø 25x135 de 3eme point/	Achse Ø25x135/	Axle Ø25x135/	Eje Ø25x135/	Ось Ш 25x135 3-й точки/	AXE25000
20	Vis T.H. 22x130 8,8 Zn/	Schraube 22x130/	Screw 22x130/	Tornillo 22x130/	Болт Т.Н.22x130 8,8 Zn/	VIS22007

HERSE HV

Rep.	Nom du produit	Beschreibung	Description	Designacion	Наименование	Code
21	Vis T.H. 22x 70 8,8 Zn/	Schraube 22x70/	Screw 22x70/	Tornillo 22x70/	Болт Т.Н. 22x 70 8,8 Zn/	VIS22005
22	Francine de HV/	Kupplung/	Linkage/	Enganche/	Стойка HV/	HRD00071
23	Chassis extérieur gauche/HV 530	Rahmen/	Frame/	Cajonera/	Левая наружная рама HV 53	HRD00020
23	Chassis extérieur gauche/HV 630	Rahmen/	Frame/	Cajonera/	Левая наружная рама HV 63	HRD00011
23	Chassis extérieur gauche/HV 730	Rahmen/	Frame/	Cajonera/	Левая наружная рама HV 73	HRD00012
23	Chassis extérieur gauche/HV 830	Rahmen/	Frame/	Cajonera/	Левая наружная рама HV 83	HRD00013
23	Chassis extérieur gauche/HV 930	Rahmen/	Frame/	Cajonera/	Левая наружная рама HV 93	HRD00014

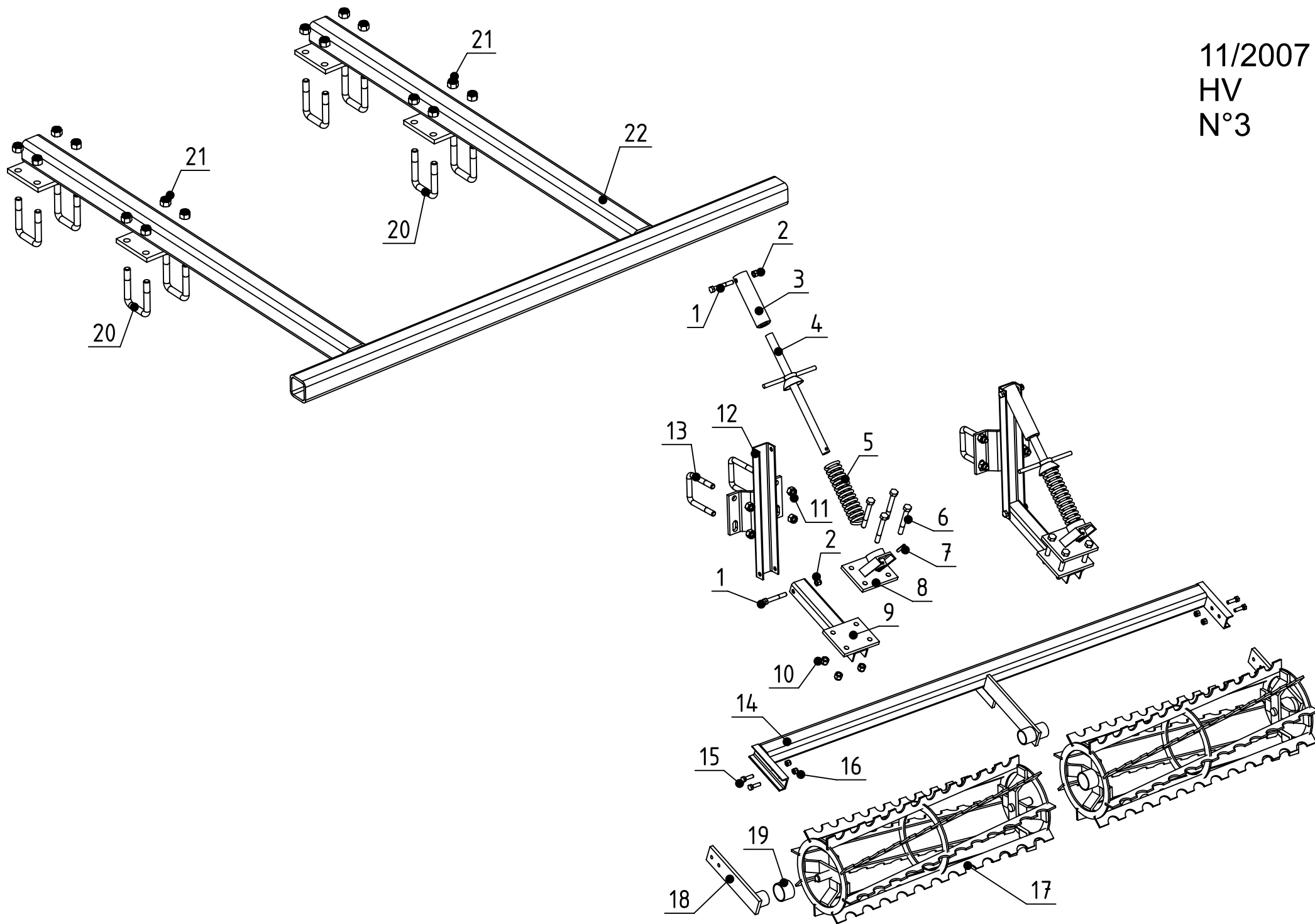
11/2007
HV
N°2



HERSE HV

Rep.	Nom du produit	Beschreibung	Description	Designacion	Наименование	Code
1	Clé Ø18 lg 80 lg totale 130/	Achse/	Axle/	Eje/	Ключ Ш18 дл. 80 общая дл	CLE01800
2	Chaîne 3 maillons Ø16x88/(tirage compartiment HV)	Kette/	Chain/	Cadena/	Цель 3 звена Ш16x88 (tirage	CHA16573
3	Goupille fendue 6 x 60 Zn/	Stift 6x60/	Pin 6x60/	Pasador 6x60/	Разводной шплинт 6x 60 Zn	GOU06004
4	Compartiment nu 3 flèches/larg 0M75 pour HV22	Rahmen/	Frame/	Cajonera/	Рама 3 лричелных устройств	HRD00052
4	Compartiment nu 3 flèches/larg 0M75 pour HV25	Rahmen/	Frame/	Cajonera/	Рама 3 лричелных устройств	HRD00053
4	Compartiment nu 4 flèches/larg 1M00 pour HV22	Rahmen/	Frame/	Cajonera/	Рама 4 лричелных устройств	HRD00050
4	Compartiment nu 4 flèches/larg 1M00 de HV25 et EL25	Rahmen/	Frame/	Cajonera/	Секция шир. 1,00 м для HV	HRD00051
5	Dent C22 Lg 220 M20 Mangano/150/160 KGS	Zinken/	Tine/	Diente/	Зуб с22 150/160кг дл 220 М	DTS20235
5	Dent C25 LG 250 M22 Mangano/150/160 KGS	Zinken/	Tine/	Diente/	Зуб с25 150/160кг дл. 250 М	DTS20236
5	Dent C25 Lg 280 M22 Mangano/150/160 KGS	Zinken/	Tine/	Diente/	Зуб с25 150/160кг дл. 280 М	DTS20246
6	Rondelle grower WL Ø20/	Scheibe WL Ø20/	Washer WL Ø20/	Arandela WL Ø20/	Шайба grower WL Ш20/	RON02000
6	Rondelle grower WL Ø22/	Scheibe WL Ø22/	Washer WL Ø22/	Arandela WL Ø22/	Гроверная шайба WL Ш22/	RON02200
7	Ecrou H. M20 Zn/	Mutter M20/	Nut M20/	Tuerca M20/	Гайка Н. M20 Zn/	ECR20002
7	Ecrou H. M22 Zn/	Mutter M22/	Nut M22/	Tuerca M22/	Гайка Н. M22 Zn/	ECR22004
8	Vis T.H. 18x 70 8,8 Zn/	Schraube 18x70/	Screw 18x70/	Tornillo 18x70/	Болт Т.Н.18x 70 8,8 Zn/	VIS18012
9	Ecrou nylstop M18 Zn/	Mutter M18/	Nut M18/	Tuerca M18/	Гайка nylstop M18 Zn/	ECR18002
10	Biellette de tube de terrage/de HV et EL en dent de 25	Schubstange/	Link/	Bieleta/	Тяга олонной трубы для бо	HRD00036
11	Vis T.H. 18x110 8.8 Zn/	Schraube 18x110/	Screw 18x110/	Tornillo 18x110/	Болт Т.Н.18x110 8.8 Zn/	VIS18020
12	Tube de terrage HV lg 690 nu/	Tube/	Tube/	Tubo/	Труба HV дл. 690 /	HRD00035
13	Vis T.H. 18x210 8.8 Zn/	Schraube 18x210/	Screw 18x210/	Tornillo 18x210/	Болт Т.Н.18x210 8.8 Zn/	VIS18011
14	Coupelle R6/	Scheibe/	Washer/	Arandela/	Манжета R6/	RON01802
15	Ressort compr.Ø 50 lg115 fil/Ø 8	Feder/	Spring/	Muelle/	лружина Ш 50 дл.115 лров	RES08000
16	Maillons½ Ø16 à souder/sur compartiment de dents	Kettenglied/	Chain link/	Eslabon/		CHA16574
17	Entretoise Ø 20x 27 lg 30/	Distanzring/	Spacer/	Arandela distanciadora/	Промежуточная втулка Ш 2	BAG02001

11/2007
HV
N°3



HERSE HV

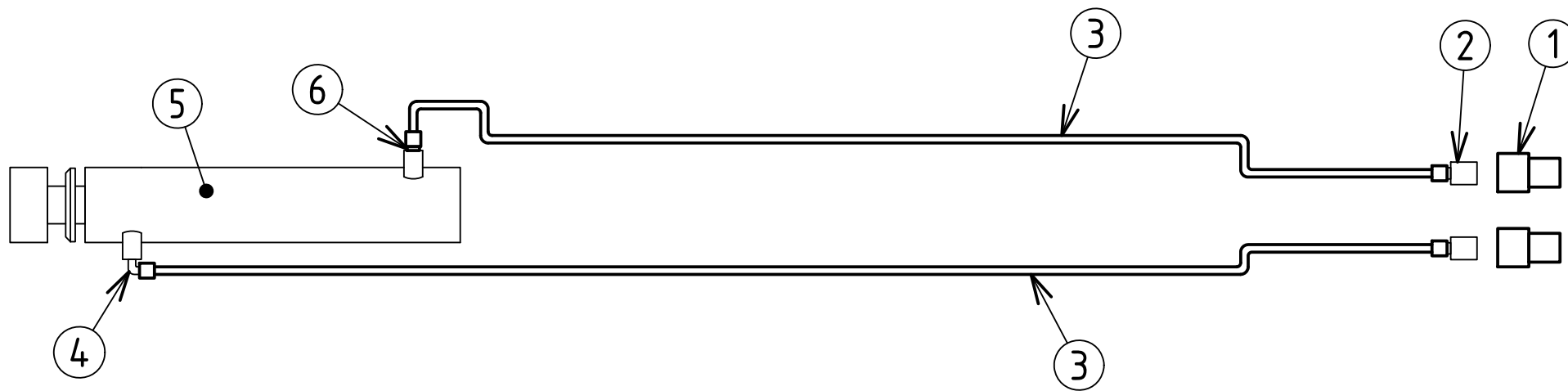
Rep.	Nom du produit	Beschreibung	Description	Designacion	Наименование	Code
1	Vis T.H. 12x 80 8.8 Zn/	Schraube/	Screw/	Tornillo/	Болт Т.Н. 12x 80 8.8 Zn/	VIS12021
2	Ecrou nylstop M12 Zn/DIN 985	Mutter M12/	Nut M12/	Tuerca M12/	Гайка nylstop M12 Zn DIN 9	ECR12002
3	Rond support de rouleau cranté/M24	Halter/	Bracket/	Soporte/	олора /	VIB01180
4	Vis de terrage de rouleau/cranté M24 lg 430	Schraube/	Screw/	Tornillo/	Винт M24 дл. 430/	VIB01181
5	Ressort compr.Ø 52 lg230 fil/Ø10	Feder/	Spring/	Muelle/	Пружина Ш 52 дл. 230 про	RES10000
6	Vis T.H. 14x110 8,8 Zn/	Schraube/	Screw/	Tornillo/	Болт Т.Н. 14x110 8,8 Zn/	VIS14039
7	Goupille mécanindus 8 x 50/	Stift 8x50/	Pin 8x50/	Pasador 8x50/	Штифт 8 x 50/	GOU08010
8	Contre-plaque supérieur de/bras de rouleau cranté de	Platte/	Plate/	Placa/	Контррлластина верхняя сто	VIB01183
9	Bras de rouleau cranté de VR/	Kurbelarm/	Crank/	Brazo/	Стойка ролика VR/	VIB01182
10	Ecrou nylstop M14 Zn/	Mutter M14/	Nut M14/	Tuerca M14/	Гайка nylstop M14 Zn/	ECR14002
11	Ecrou nylstop M16 Zn/	Mutter M16/	Nut M16/	Tuerca M16/	Гайка nylstop M16 Zn/	ECR16002
12	Support de rouleau cranté/de VR tube de 80 et 90	Halter/	Bracket/	Soporte/	Олора ролика VR труба на 8	VIB01170
13	Etrier Ø16x 82x120/40/	U- Bolzen Ø16x82x120/40/	U- Bolt Ø16x82x120/40/	Brida en U Ø16x82x120/40/	Скоба Ш16x 82x120/40/	ETR16002
14	Bati rouleau cranté latéral de/HV 530	Rahmen/	Frame/	Cajonera/	Боковая стойка ролика HV 5	HRD00081
14	Bati rouleau cranté latéral de/HV 630	Rahmen/	Frame/	Cajonera/	Боковая стойка ролика HV6	HRD00082
14	Bati rouleau cranté latéral de/HV 730	Rahmen/	Frame/	Cajonera/	Боковая стойка ролика HV7	HRD00083
14	Bati rouleau cranté latéral de/HV 830	Rahmen/	Frame/	Cajonera/	Боковая стойка ролика HV8	HRD00084
14	Bati rouleau cranté latéral de/HV 930	Rahmen/	Frame/	Cajonera/	Боковая стойка ролика HV9	HRD00085
14	Bati rouleau cranté central de/HV 530 à 830	Rahmen/	Frame/	Cajonera/	Центральная стойка ролика	HRD00086
14	Bati rouleau cranté central de/HV 930	Rahmen/	Frame/	Cajonera/	Центральная стойка ролика	HRD00087
15	Vis T.H. 10x 35 6.8 brut/	Schraube/	Screw/	Tornillo/	Винт Т.Н.10x 35 6.8/	VIS10018
16	Ecrou nylstop M10 Zn/DIN 985 0871	Mutter M10/	Nut M10/	Tuerca M10/	Гайка nylstop M10 Zn/	ECR10002
17	Rouleau cranté latéral de/HV 530	Walze/	Roller/	Rodillo/	Боковой ролик HV 530/	HRD00091
17	Rouleau cranté latéral de/HV 630	Walze/	Roller/	Rodillo/	Боковой ролик HV 630/	HRD00092
17	Rouleau cranté latéral de/HV 730	Walze/	Roller/	Rodillo/	Боковой ролик HV 730/	HRD00093
17	Rouleau cranté latéral de/HV 830	Walze/	Roller/	Rodillo/	Боковой ролик HV 830/	HRD00094
17	Rouleau cranté latéral de/HV 930	Walze/	Roller/	Rodillo/	Боковой ролик HV 930/	HRD00095

HERSE HV

Rep.	Nom du produit	Beschreibung	Description	Designacion	Наименование	Code
17	Rouleau cranté central de/HV 530 à 830	Walze/	Roller/	Rodillo/	Центральный ролик HV 530	HRD00096
17	Rouleau cranté central de/HV 930	Walze/	Roller/	Rodillo/	Центральный ролик HV 930	HRD00097
18	Support de roto herse pour/bague 25/35 lg 50	Halter/	Bracket/	Soporte/	Олора втулки 25/35 дл. 50/	VIB00085
19	Bague ertalon Ø 25x 35,5 lg 50/	Büchse/	Bushing/	Casquillo/	Втулка Ш 25x 35,5 дл. 50/	ERT07003
20	Etrier Ø20x 82x120/40/XC38	U- Bolzen Ø20x82x120/40/	U- Bolt Ø20x82x120/40/	Brida en U Ø20x82x120/40/	Скоба Ш20x 82x120/40XC38	ETR20002
21	Ecrou nylstop M20 Zn/DIN 985	Mutter M20/	Nut M20/	Tuerca M20/	Гайка nylstop M20 Zn DIN 9	ECR20003
22	Cadre central HV 530/	Rahmen/	Frame/	Cajonera/	Центральная стойка HV 530	HRD00100
22	Cadre latéral HV 530/	Rahmen/	Frame/	Cajonera/	Боковая стойка HV 530/	HRD00101
22	Cadre central HV 630/	Rahmen/	Frame/	Cajonera/	Центральная стойка HV 630	HRD00102
22	Cadre latéral HV 630/	Rahmen/	Frame/	Cajonera/	Боковая стойка HV 630/	HRD00103
22	Cadre central HV 730/	Rahmen/	Frame/	Cajonera/	Центральная стойка HV 730	HRD00104
22	Cadre latéral HV 730/	Rahmen/	Frame/	Cajonera/	Боковая стойка HV 730/	HRD00105
22	Cadre central HV 830/	Rahmen/	Frame/	Cajonera/	Центральная стойка HV 830	HRD00106
22	Cadre latéral gauche HV 830/	Rahmen/	Frame/	Cajonera/	Левая боковая стойка HV 83	HRD00107
22	Cadre latéral droit HV 830/	Rahmen/	Frame/	Cajonera/	Правая боковая стойка HV 8	HRD00108
22	Cadre HV 930/	Rahmen/	Frame/	Cajonera/	Стойка HV 930/	HRD00109

HERSE HV

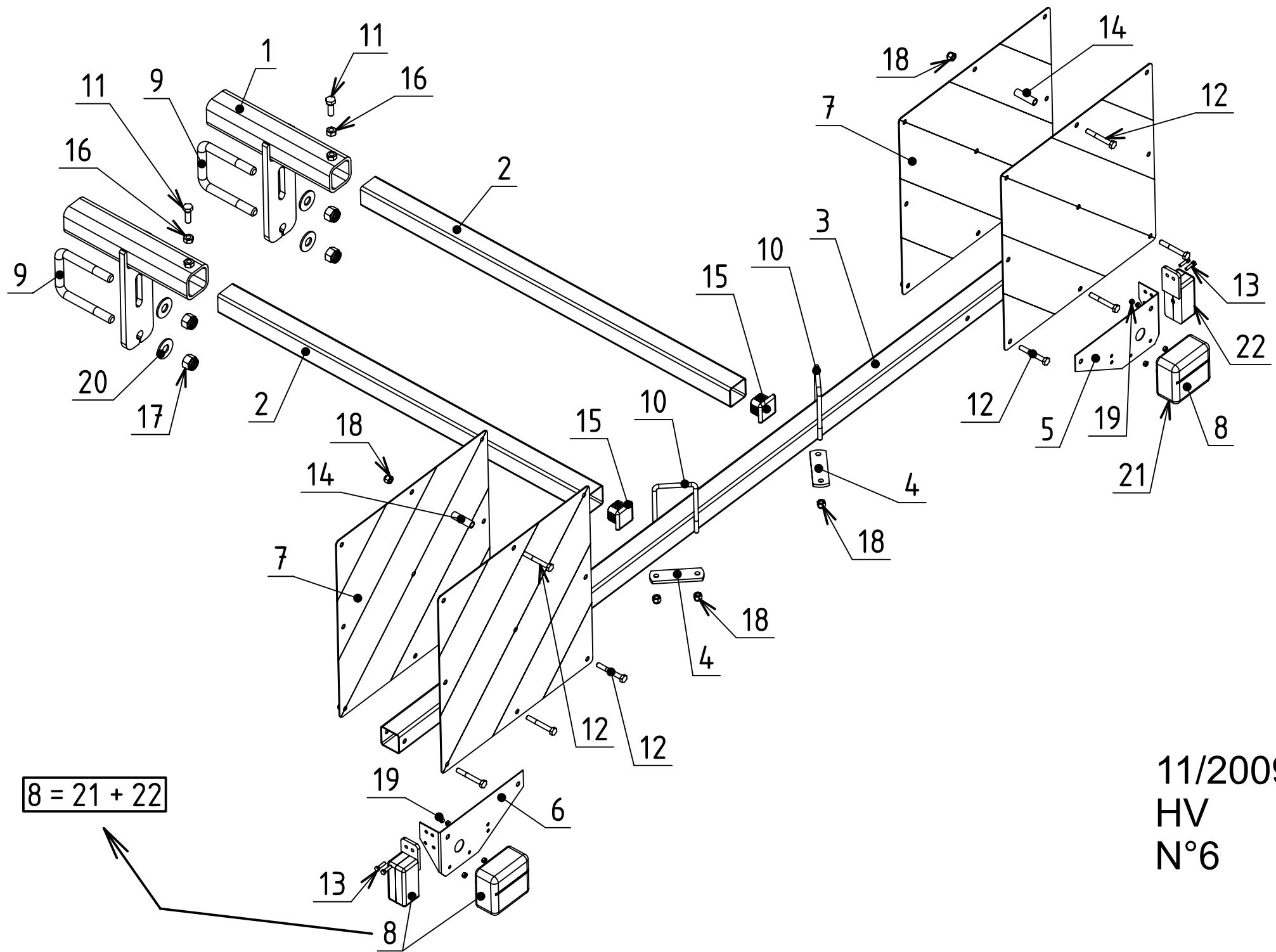
Rep.	Nom du produit	Beschreibung	Description	Designacion	Наименование	Code
1	Etrier Ø16x 82x120/40/	U- Bolzen Ø16x82x120/40/	U- Bolt Ø16x82x120/40/	Brida en U Ø16x82x120/40/	Скоба Ш16x 82x120/40/	ETR16002
2	Ecrou nylstop M16 Zn/	Mutter M16/	Nut M16/	Tuerca M16/	Гайка nylstop M16 Zn/	ECR16002
3	Support de dent efface traces/	Halter/	Bracket/	Soporte/	Олора зуба следозаделыват	HRD00072
4	Etrier Ø14x 62x120/40/	U- Bolzen Ø14x62x120/40/	U- Bolt Ø14x62x120/40/	Brida en U Ø14x62x120/40/	Скоба Ш14x 62x120/40/	ETR14000
5	Renfort efface trace/	Verspannung/	Sturdy rib/	Refuerzo/	Усиление следозаделывате	DTS21001
6	Dent efface-traces 40x10x875/+ soc	Zinken/	Tine/	Diente/	Зуб следозаделывателей 40x	DTS21005
6	Dent efface-traces 40x10x875/nue	Zinken/	Tine/	Diente/	Зуб следозаделывателей 40x	DTS21000
7	Soc efface trace 40x5 lg 135/	Schar/	Schare/	Reja/	Сошник следозаделывателе	SOC21000
8	Vis T.F.C.C.10x40 10.9 charrue/	Schraube/	Screw/	Tornillo/	Болт Т.Ф.С.С.10x40 10.9/	VIS10002
9	Ecrou nylstop M10 Zn/DIN 985 0871	Mutter M10/	Nut M10/	Tuerca M10/	Гайка nylstop M10 Zn/	ECR10002
10	Ecrou nylstop M14 Zn/	Mutter M14/	Nut M14/	Tuerca M14/	Гайка nylstop M14 Zn/	ECR14002
11	Contre-plaque de dent 40x10/efface traces	Platte/	Plate/	Placa/	Контррластина зуба следоз	VIB01500
12	Ecrou nylstop M12 Zn/DIN 985	Mutter M12/	Nut M12/	Tuerca M12/	Гайка nylstop M12 Zn DIN 9	ECR12002
13	Vis T.H. 12x 35 8.8 Zn/filetage total	Schraube/	Screw/	Tornillo/	Болт Т.Н.12x 35 8.8 Zn лол	VIS12009
14	Axe Ø 14x58(maillon de chaine)/	Achse/	Axle/	Eje/	Ось Ш 14x 58 /	AXE14001
15	Glissière de dent efface trace/s à ressort	Halter/	Bracket/	Soporte/	Направляющая зуба следоза	VIB01521
16	Vis T.R.C.C. 10x35 8.8/	Schraube/	Screw/	Tornillo/	Болт Т.Р.С.С. 10x35 8.8/	VIS10050
17	Soc dent vibro 40x5x180/grd écoulement	Schar/	Share/	Reja/	Сошник зуба 40x5x180 /	SOC20570
18	Partie inférieure de dent/efface-trace à ressort	Zinken/	Tine/		Нижняя часть зуба следозад	DTS21016
19	Vis T.H. 12x 60 8.8 Zn/	Schraube/	Screw/	Tornillo/	Болт Т.Н. 12x 60 8.8 Zn/	VIS12017
20	Ressort Tiller Ø10 Lg 350/	Feder/	Spring/	Muelle/	Пружина Ш10 дл. 350/	RES10003
21	Support de glissière de dent/efface traces à ressort	Halter/	Bracket/	Soporte/	Олрра направляющей зуба/	VIB01522
22	Goupille beta Ø4/	Stift beta Ø4/	Pin beta Ø4/	Pasador beta Ø4/	Штифт beta Ш4/	GOU04000
23	Tige filetée Ø12x avec/anneau	Gewindestift/	Threaded rod/	Eje roscado/	Стержень резьбовой Ш12x с	VIB01135
23	Tige filetée Ø12 lg 100 (tensi/on ressort dent eff. trace	Gewindestift/	Threaded rod/		Стержень резьбовой Ш12 д	HRD00074
24	Support U supérieur de ressort/de dent efface traces	Halter/	Bracket/	Soporte/	U-образная олора лружины	VIB01520
25	Vis T.H. 14x 50 8.8 Zn/	Schraube/	Screw/	Tornillo/	Болт Т.Н.14x 50 8.8 Zn/	VIS14058



10/2007
HV
N°5

HERSE HV

Rep.	Nom du produit	Beschreibung	Description	Designacion	Наименование	Code
1	Capuchon de coupleur mâle/1/2 TF12 bleu	Stopfen/	Plug/	Tapòn/	Коллачок муфты 1/2 TF12 с	HYD00300
2	Coupleur male à clapet 12L/	Kuppler/	Coupler/	Cuerpo/	Муфта /	HYD10711
3	Flexible FF TD2C8 EFR12L-EFR12/L lg 2500	Schlauch/	Hydraulic hose/	Tuberia/	Шланг FF TD2C8 EFR12L-E	FFD02508
4	Coude M 12L - M 3/8 conique/	Ölanschluss/	Oil connector/	Empalme/	Колено наружное коническо	HYD10305
5	Vérin DE: 35x 80 C: 930 EAF:/1180 réf:A10136	Zylinder/	Cylinder/	Cilindro hidraulico/	Гидроцилиндр: 35x 80 C: 93	VER03509
5	Pochette de joints pour vérin/DE: 35x 80	Dichtungen/	Seal kit/	Juntas/	Комплект прокладок гидро	PJT03501
6	Union M 12L - M 3/8 cyl/	Ölanschluss/	Oil connector/	Empalme/	Соединение M 12L - M 3/	HYD10076



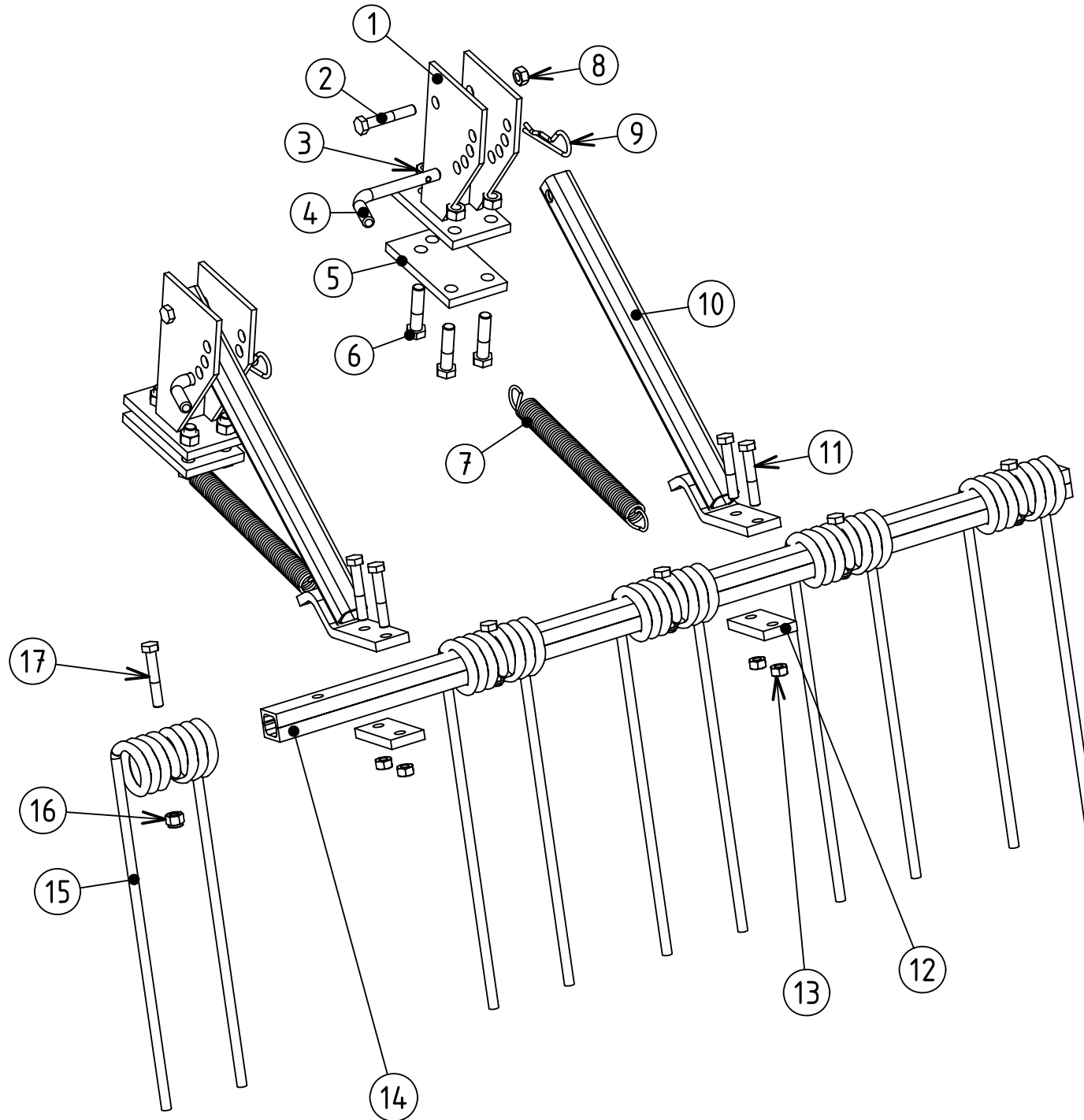
8 = 21 + 22

11/2009
HV
N°6

HERSE HV

Rep.	Nom du produit	Beschreibung	Description	Designacion	Наименование	Code
1	Support tube télescopique sup./signalisation (HV-HRB	Halter/	Bracket/	Soporte/	Опора телескопической тру	SIG10100
2	Tube télescopique sup./éclairage lg 1400	Tube/	Tube/	Tubo/	Телекопическая труба дл.	SIG10140
3	Tube support panneaux/réfléchissants lg 2450	Tube/	Tube/	Tubo/	Труба дл. 2450/	SIG10245
4	Contre-plaque tube support de/feux	Platte/	Plate/	Placa/	Контррлластина /	SIG10006
5	Tôle support feux droite pour/panneau R&B(plan N°0 2	Platte/	Plate/	Placa/	Пластина/	KHR00906
6	Tôle support feux gauche pour/panneau R&B(plan N°0	Platte/	Plate/	Placa/	Пластина/	KHR00907
7	Kit 2 panneaux 423x423 Droite//Gauche rouge-blanc av	Reflektierende Platten/	Reflective plates/	Placas reflexivas/	Комплект 2 панелей 423x42	KHR00920
8	Kit éclairage 2 feux lg 9M00+/gabarit (sans triangle)	Lichtleitung/	Light circuit/	Circuito de alumbrado/		KIT00998
9	Etrier Ø16x 82x120/40/	U- Bolzen Ø16x82x120/40/	U- Bolt Ø16x82x120/40/	Brida en U Ø16x82x120/40/	Скоба Ш16x 82x120/40/	ETR16002
10	Etrier Ø 8x 68x112/30/	U-Bolzen/	U-Bolt/	Brida en U/	Скоба Ш 8x 68x112/30/	ETR08000
11	Vis T.H. 10x 30 8.8 Zn/entierement filetée DIN 933	Schraube 10x30/	Screw 10x30/	Tornillo 10x30/	Болт Т.Н.10x 30 8.8 Zn/	VIS10009
12	Vis T.H. 8x 60 8,8 Zn/	Schraube 8x60/	Screw 8x60/	Tornillo 8x60/	Болт Т.Н. 8x 60 8,8 Zn/	VIS08026
13	Vis poelier M 5x20 Zn blanc/	Schraube 5x20/	Screw 5x20/	Tornillo 5x20/	Болт М 5x20 Zn/	VIS05001
14	Tube entretoise Ø13/9 lg 45/	Tube/	Tube/	Tubo/	Труба Ш13/9 дл. 45/	SIG10120
15	Bouchon tube 45x45x1,0-2,0/plastique	Stopfen/	Plug/	Tapòn/	Заглушка для трубы 45x45x	BOU10011
16	Ecrou H. M10 Zn/	Mutter M10/	Nut M10/	Tuerca M10/	Гайка Н. M10 Zn/	ECR10001
17	Ecrou nylstop M16 Zn/	Mutter M16/	Nut M16/	Tuerca M16/	Гайка nylstop M16 Zn/	ECR16002
18	Ecrou nylstop M 8 Zn/	Mutter M8/	Nut M8/	Tuerca M8/	Гайка М 8 Zn/	ECR08001
19	Ecrou H. M 5 8.8 Zn DIN 934/	Mutter M5/	Nut M5/	Tuerca M5/	Гайка Н. М 5 8.8 Zn Din934/	ECR05000
20	Rondelle belleville 16x31x2/	Scheibe/	Washer/	Arandela/	Гайка 16x31x2/	RON01600
21	Feu arrière 3 fonctions sans/lampe	Rücklicht 3 Funktionen/	Tail light 3 functions/	Luz de la cola 3 función/		KHR00950
22	Feu de gabarit rouge/blanc/sans lampe	Begrenzungsleuchte rot/wei	Side light red/white/	Luz pilota rojo/blanco/		KHR00951

11/2009
HV
N°7



HERSE HV

Rep.	Nom du produit	Beschreibung	Description	Designacion	Наименование	Code
1	Support de herse à peigne HVSL/	Halter/	Bracket/	Soporte/		HRD02430
2	Vis T.H. 10x 60 8.8 Zn/	Schraube/	Screw/	Tornillo/	Болт Т.Н.10x 60 8.8 Zn/	VIS10014
3	Ecrou nylstop M12 Zn/DIN 985	Mutter M12/	Nut M12/	Tuerca M12/	Гайка nylstop M12 Zn DIN 9	ECR12002
4	Clé Ø12 lg totale 160/	Achse/	Axle/	Eje/		CLE01200
5	Contre plaque support de herse/à peigne	Platte/	Plate/	Placa/		HRD02431
6	Vis T.H. 12x 50 8.8 Zn/	Schraube 12x50/	Screw 12x50/	Tornillo 12x50/		VIS12015
7	Ressort tract.Ø 35 lg210/275/fil Ø 6	Feder/	Spring/	Muelle/		RES06002
8	Ecrou nylstop M10 Zn/DIN 985 0871	Mutter M10/	Nut M10/	Tuerca M10/	Гайка nylstop M10 Zn/	ECR10002
9	Goupille beta Ø4/	Stift beta Ø4/	Pin beta Ø4/	Pasador beta Ø4/	Штифт beta Ш4/	GOU04000
10	Bras de herse à peigne HVSL/	Kurbelarm/	Crank/	Brazo/		HRD02432
11	Vis T.H. 10x 60 8.8 Zn/	Schraube/	Screw/	Tornillo/	Болт Т.Н.10x 60 8.8 Zn/	VIS10014
12	Contre-plaque de herse à/peigne	Platte/	Plate/	Placa/	Контррластина олоры задн	VIB01166
13	Ecrou nylstop M10 Zn/DIN 985 0871	Mutter M10/	Nut M10/	Tuerca M10/	Гайка nylstop M10 Zn/	ECR10002
14	Bati de herse à peigne lg 940// 5 dents	Rahmen/	Frame/	Cajonera/		VIB00063
15	Dent de herse à peigne Ø10/lg 400	Zinken/	Tine/	Diente/	Зуб гребенчатой боронки дл	DTS21100
16	Ecrou nylstop M10 Zn/DIN 985 0871	Mutter M10/	Nut M10/	Tuerca M10/	Гайка nylstop M10 Zn/	ECR10002
17	Vis T.H. 10x 60 8.8 Zn/	Schraube/	Screw/	Tornillo/	Болт Т.Н.10x 60 8.8 Zn/	VIS10014