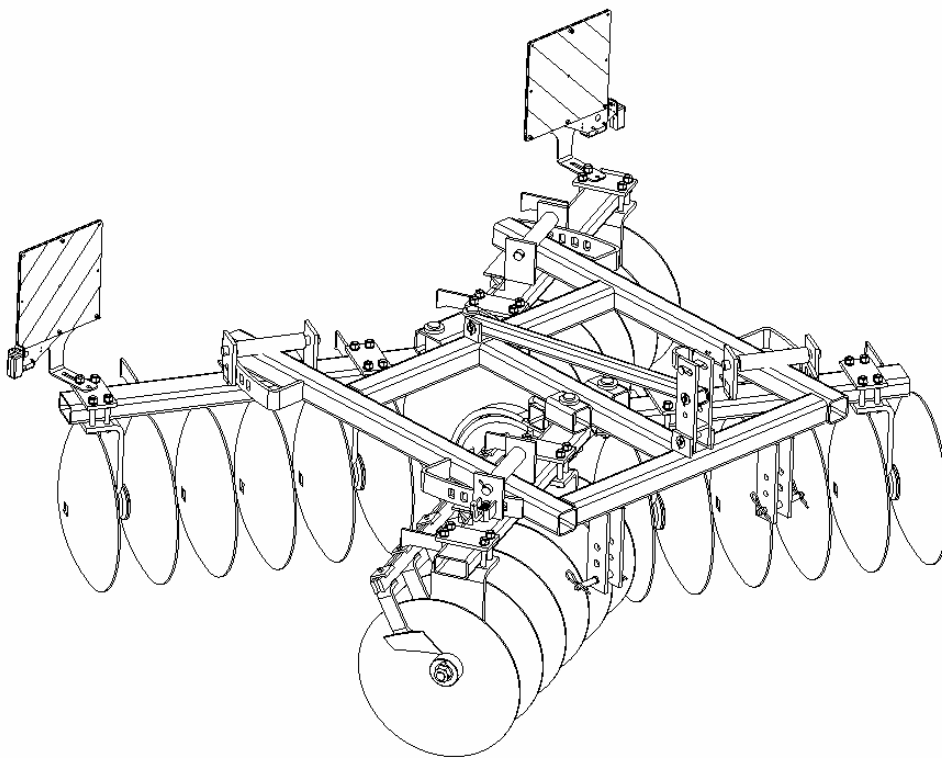


QUIVOGNE

PXL Porté



CATALOGUE Pièces détachées

SIEGE SOCIAL & USINE 70210 POLAINCOURT

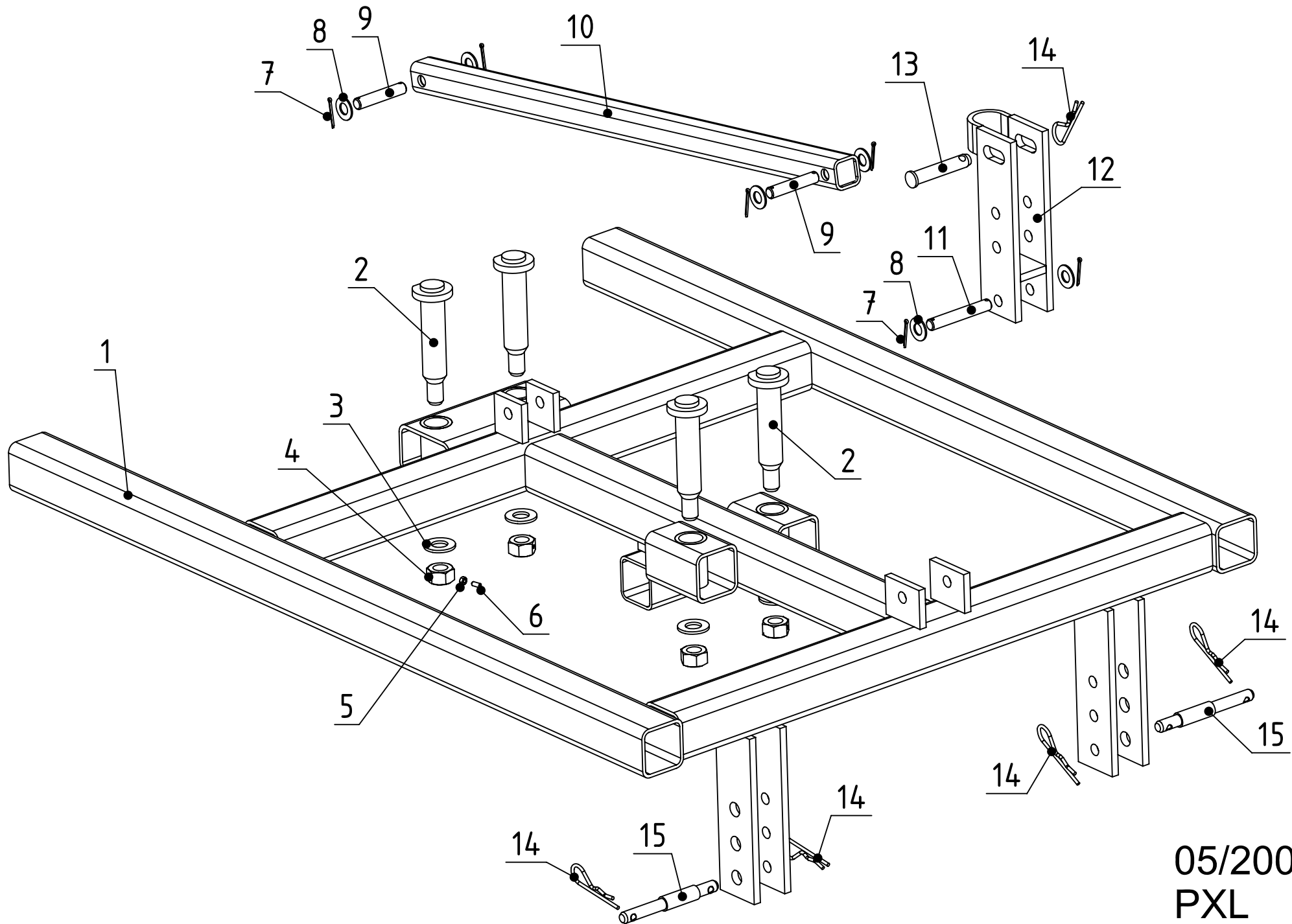
**Téléphone : 03.84.92.82.82
Télécopie : 03.84.92.94.25
www.quivogne.fr**

USINE ZI 70500 JUSSEY

**Téléphone : 03.84.68.04.00
Télécopie : 03.84.92.26.59
E-mail: contact@quivogne.fr**

Usine de JUSSEY

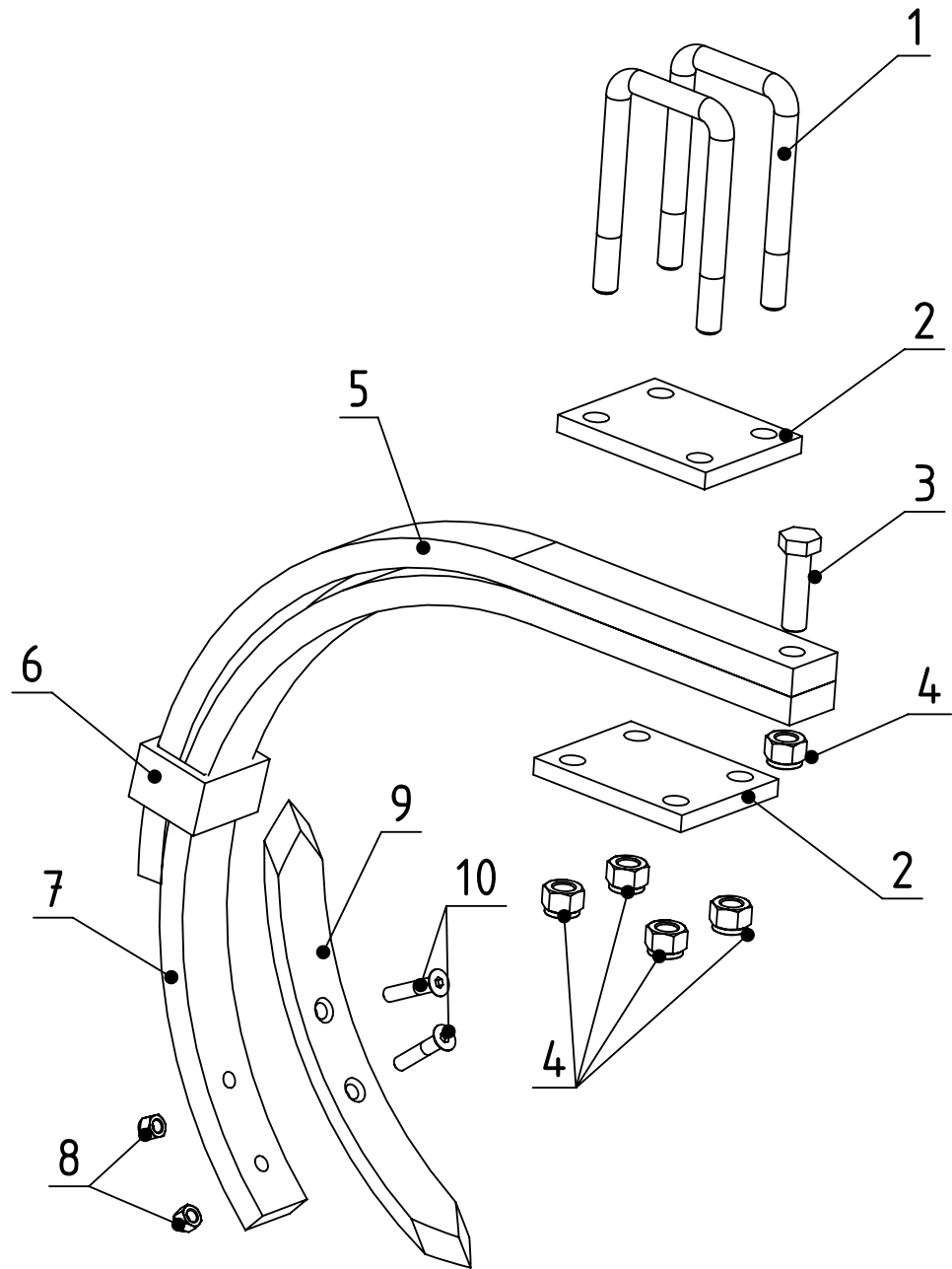
CATALOGUE AU : 05/2008



05/2008
PXL
N°1

PXL

Rep.	Nom du produit					Code
1	Châssis PXL porté/	Rahmen/	Frame/	Cajonera/		PPX00301
2	Axe Ø 45x220 M30 sous tete/	Achse/	Axle/	Eje/		AXE45002
3	Rondelle plate 31x52x4/	Scheibe/	Washer/	Arandela/	Плоская шайба 31x52x4/	RON03101
4	Ecrou H. M30 brut percé M8/	Mutter M30 nicht standard/	Nut M30 special/	Tuerca M30 especial/	Гайка Н. М30 /	ECR30003
5	Ecrou H. M 8 Zn/	Mutter M8/	Nut M8/	Tuerca M8/	Гайка Н. М 8 Zn/	ECR08002
6	Vis T.H.C. 8x20 8.8 brut b.poi/	Schraube M8x20/	Screw M8x20/	Tornillo M8x20/	Болт Т.Н.С. 8x20 8.8/	VIS08015
7	Goupille fendue 5 x 60 Zn/(DIN94 5x45 Zn)	Stift 5x60/	Pin 5x60/	Pasador 5x60/	Разводной шплинт 5x 60 Z	GOU05002
8	Rondelle plate 23x45x 3/	Scheibe/	Washer/	Arandela/		RON02302
9	Axe Ø 22x115 sans tête/	Achse Ø22x115/	Axle Ø22x115/	Eje Ø22x115/		AXE22006
10	Tube télescopique PXL porté ca/rré de 60 lg 1270	Tube/	Tube/	Tube/		PPX00314
11	Axe Ø 22x145 sans tête/	Achse/	Axle/	Eje/		AXE22004
12	Attelage avant PXL porté/	Kupplung/	Linkage/	Enganche/		PPX00302
13	Axe Ø 25x135 de 3 point/	Achse Ø25x135/	Axle Ø25x135/	Eje Ø25x135/	Ось Ш 25x135 3-й точки/	AXE25000
14	Goupille beta Ø6/	Stift beta Ø6/	Pin beta Ø6/	Pasador beta Ø6/	Штифт beta Ш6/	GOU06000
15	Piton attelage Ø22/28/22/double	Achse/	Linkage pin D22/28/22 doubl	Eje/	счелной рым-болт Ш22/28/2	PIT02800

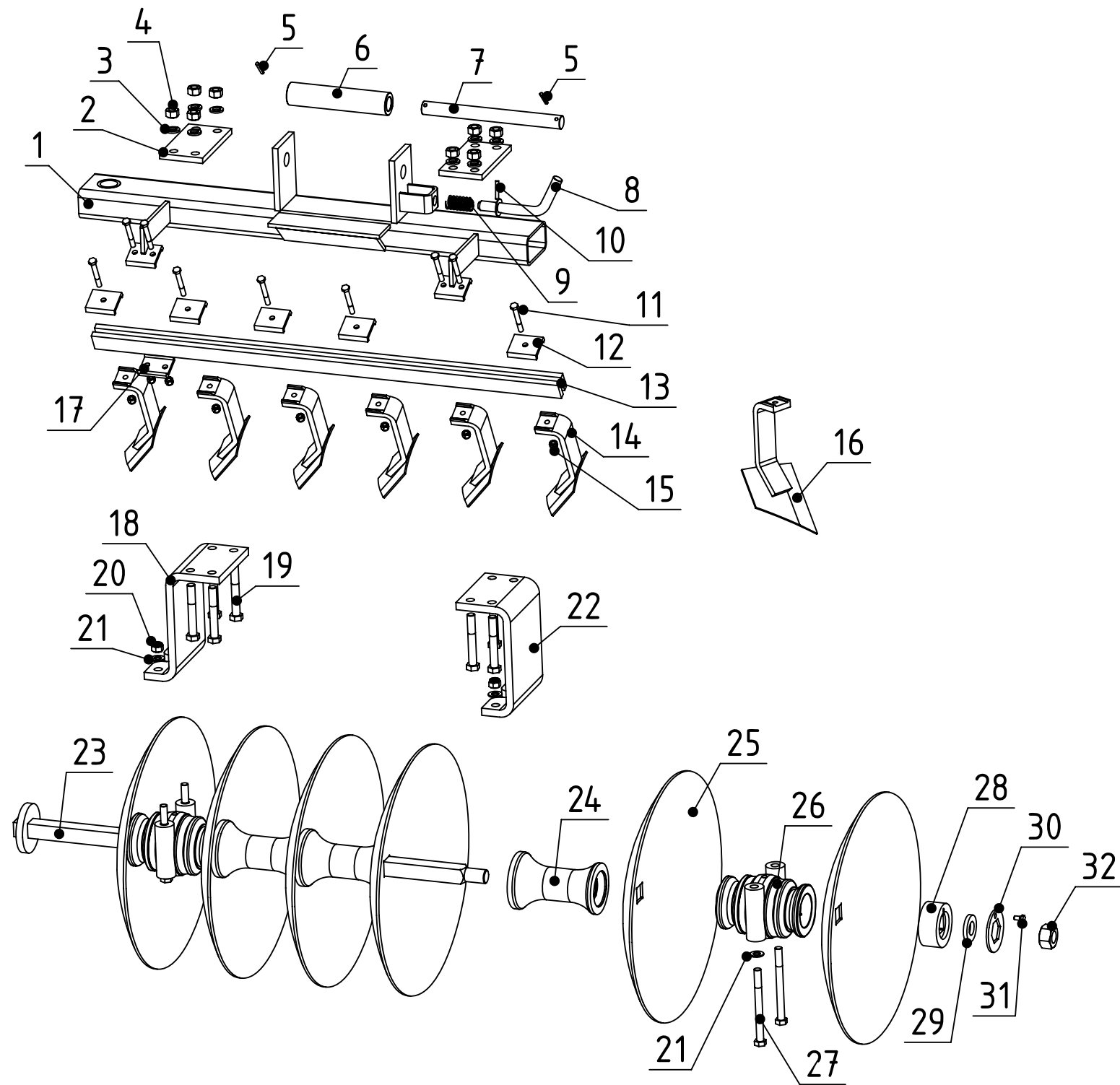


05/2008
PXL
N°2

PXL

Rep.	Nom du produit				Code
1	Etrier Ø20x 92x190/50/XC38	U- Bolzen Ø20x92x190/50/	U- Bolt Ø20x92x190/50/	Brida en U Ø20x92x190/50/	ETR20005
2	Plaque à 4 trous de serrage de/dent chisel-PXL (tube d	Platte/	Plate/	Placa/	CHI00125
3	Vis T.H. 20x 70 8.8 bru.f./total	Schraube 20x70/	Screw 20x70/	Tornillo 20x70/	VIS20006
4	Ecrou nylstop M20 Zn/DIN 985	Mutter M20/	Nut M20/	Tuerca M20/	Гайка nylstop M20 Zn DIN 9 ECR20003
5	Lame de chisel 55x20 non percé/(Renfort dent bi-lame	Zinken/	Tine/	Diente/	DTS20013
6	Guide de dent bi-lame 55x25/	Leit/	Guide/	Guida/	DTS20012
7	Lame chisel monolame 55x25/sans soc	Zinken/	Tine/	Diente/	DTS20021
8	Ecrou nylstop M12 Zn/DIN 985	Mutter M12/	Nut M12/	Tuerca M12/	Гайка nylstop M12 Zn DIN 9 ECR12002
9	Soc chisel-PXL 55x15x400/	Schar/	Share/	Reja/	SOC20000
10	Vis T.F.C.C.12x60 10.9 charrue/	Schraube/	Screw/	Tornillo/	VIS12002

05/2008
PXL
N°3

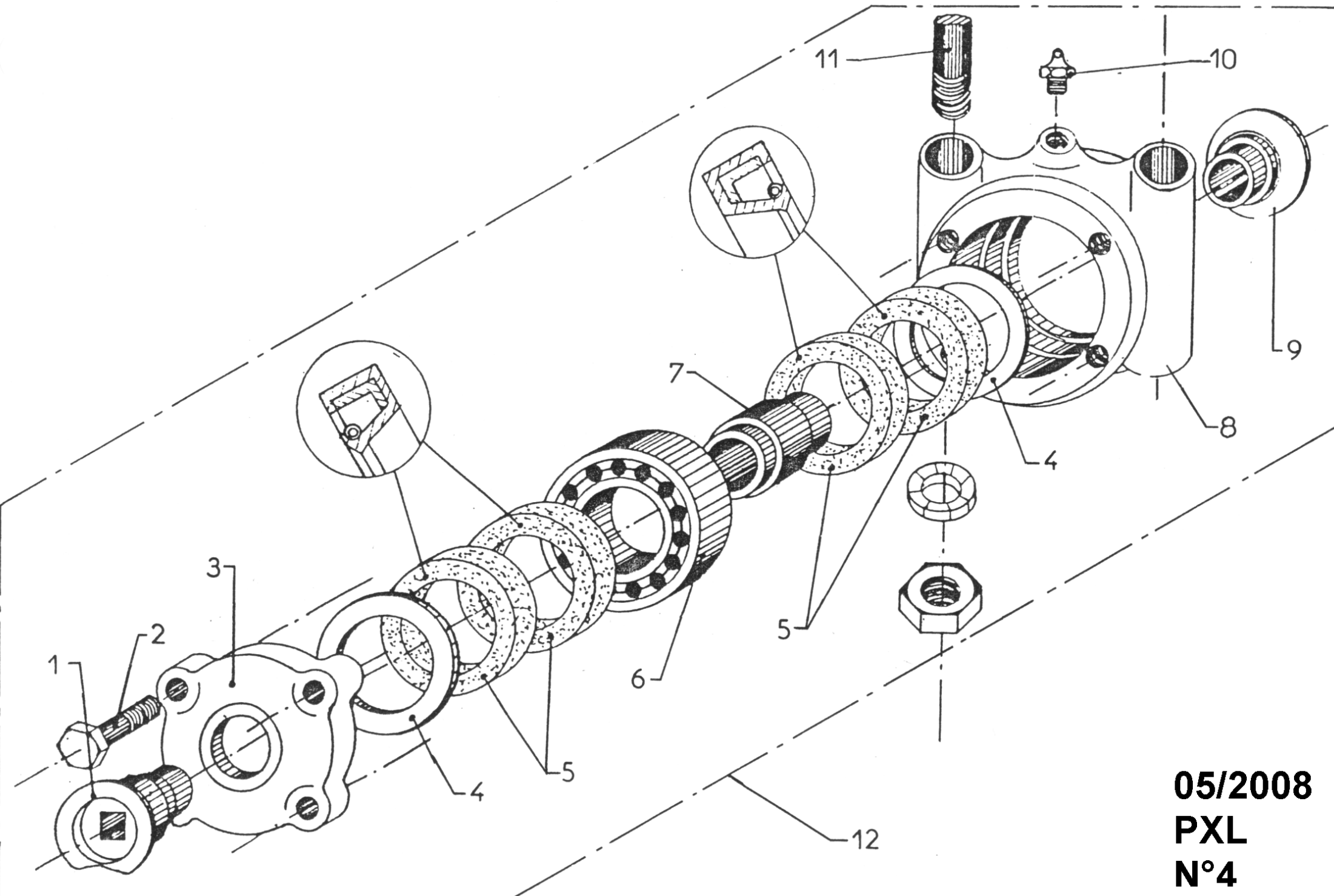


PXL

Rep.	Nom du produit					Code
1	Traverse nue (nous consulter)/	Tube/	Tube/	Tube/	Траверса /	TRX00000
2	Plaque à 4 trous de support/de palier (tube 140x80)	Platte/	Plate/	Placa/		BAT00008
3	Rondelle grower WL Ø20/	Scheibe WL Ø20/	Washer WL Ø20/	Arandela WL Ø20/	Шайба grower WL III20/	RON02000
4	Ecrou H. M20 Zn/	Mutter M20/	Nut M20/	Tuerca M20/	Гайка H. M20 Zn/	ECR20002
5	Goupille cannelée 8x50/	Stift 8x50/	Pin 8x50/	Pasador 8x50/	Шлицованный штифт 8x50/	GOU08001
6	Tube Ø 33x42 lg 300/	Tube/	Tube/	Tube/	Труба III 33x42 дл. 300/	BAT00009
7	Axe Ø 35x385 sans tête/	Achse Ø35x385/	Axle Ø35x385/	Eje Ø35x385/	Ось III 35x385 /	AXE35004
8	Broche de secteur Ø25/	Spindel/	Pin/	Pasador/		BRO02500
9	Ressort compr.Ø 36 lg 80/fil Ø 3,5	Feder Ø36x3,5 lg 80/	Spring Ø36x3,5 lg 80/	Muelle Ø36x3,5 lg 80/	Пружина III 36дл. 80 /	RES03000
10	Goupille cannelée 8x40/	Stift 8x40/	Pin 8x40/	Pasador 8x40/		GOU08000
11	Vis T.H. 12x 90 8.8 brut/	Schraube 12x90/	Screw 12x90/	Tornillo 12x90/	Болт Т.Н.12x 90 8.8 /	VIS12022
12	Chape à 1 trou/pour barre 50x15	Gabel/	Fork/	Horquilla/	Штырь III 30x145 /	BAT00004
13	Barre de raclette (nous/consulter)	Balken/	Bar/	Barra/	Брус чистика/	BAR00000
14	Raclette AV DR et AR GA disque/Ø 610 pour support	Abstreifer/	Scraper/	Raedera/	Чистик/	DEC00105
15	Ecrou nylstop M12 Zn/DIN 985	Mutter M12/	Nut M12/	Tuerca M12/	Гайка nylstop M12 Zn DIN 9	ECR12002
16	Raclette AV GA et AR DR disque/Ø 610 pour support	Abstreifer/	Scraper/	Paleta/		DEC00106
17	Chape à 2 trous/pour barre 50x15	Gabel/	Fork/	Horquilla/	Скоба с 2 отв. для бруса 50x	BAT00005
18	Support S ht 310/	Halter/	Bracket/	Soporte/		SUP10005
19	Vis T.H. 20x140 8.8 Zn/	Schraube 20x140/	Screw 20x140/	Tornillo 20x140/	Болт Т.Н.20x140 8,8/	VIS20020
20	Ecrou nylstop M16 Zn/	Mutter M16/	Nut M16/	Tuerca M16/	Гайка nylstop M16 Zn/	ECR16002
21	Rondelle plate 16x35x3 Zn/	Scheibe/	Washer/	Arandela/	Плоская шайба 16x35x3 Zn/	RON01603
22	Support U ht 310/	Halter/	Bracket/	Soporte/		SUP00005
23	Arbre carré (nous consulter)/	Sheiben welle/	Disc shaft/	Arbol de disco/	Квадратный вал/	CAR00000
24	Entretoise ec230 c42 C702R/usinée	Distanzring/	Spacer/	Arandela distanciadora/	Промежуточная втулка /	ENT23401
25	Disque (nous consulter)/	Scheiben/	Disc/	Disco/	Диск (проконсультироватьс	DSQ00000
26	Palier écart.230 c42 CCM/complet	Lager/	Bearing/	Cojinete/		PAL40002
27	Vis T.H. 16x180 8.8 brut/	Schraube/	Screw/	Tornillo/	Болт Т.Н.16x180 8.8 /	VIS16021

PXL

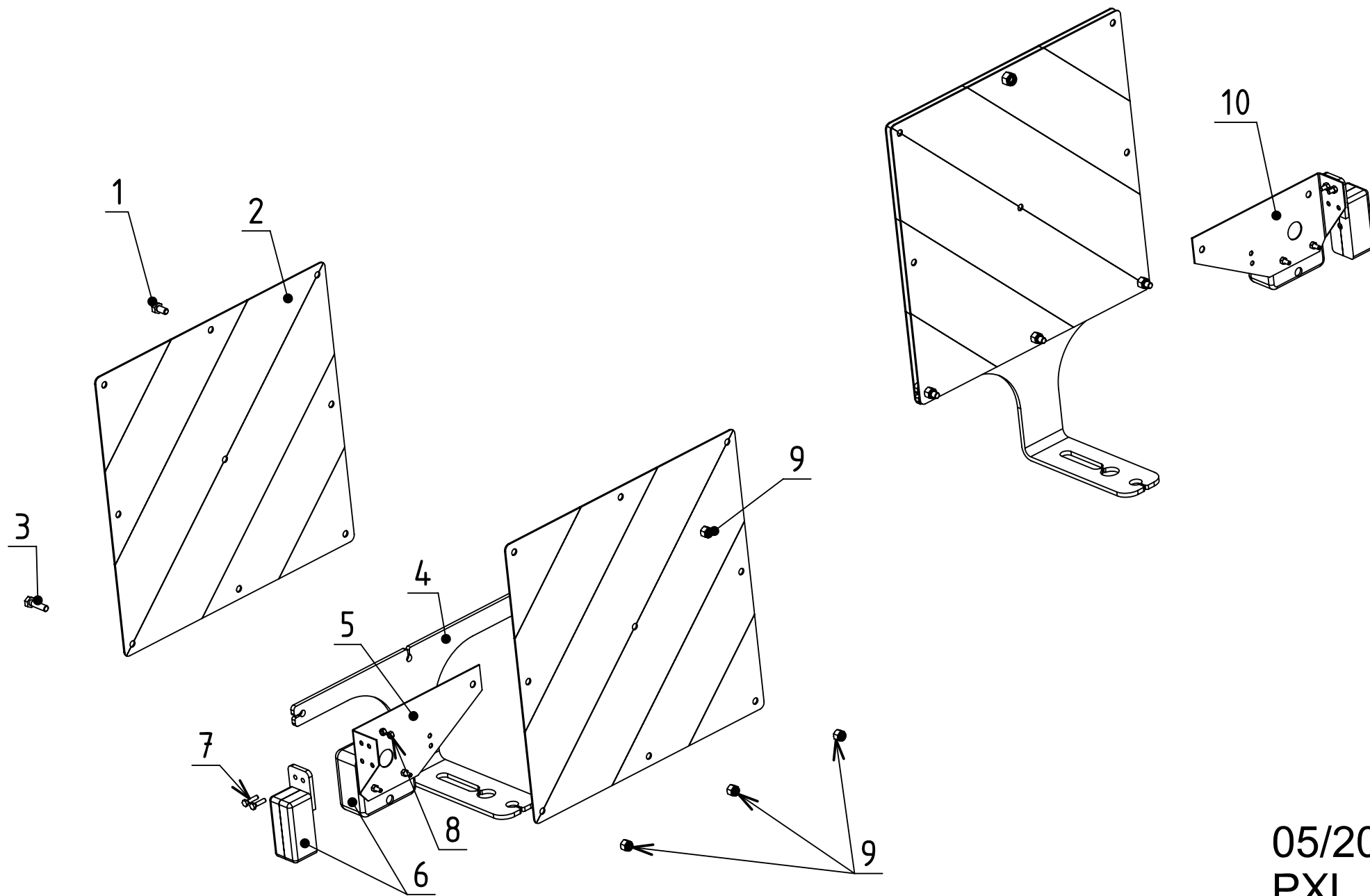
Rep.	Nom du produit					Code
28	Rondelle acier c42 MC 714/percée M10	Scheibe/	Washer/	Arandela/	Плоская шайба/	RON04001
29	Rondelle plate 36,5x70x10/(rondelle kit arret train c40	Scheibe/	Washer/	Arandela/		RON03600
30	Rondelle trou hexagonal pour écrou M36	Scheibe/	Washer/	Arandela/	Шайба/	RON00000
31	Vis T.H. 10x 20 8.8 Zn/filetage total	Schraube 10x20/	Screw 10x20/	Tornillo 10x20/	Болт Т.Н.10x 20 8.8 Zn лол	VIS10006
32	Ecrou H. M36 brut pas 2 (arbre/carré de 40)	Mutter M36/	Nut M36/	Tuerca M36/	Гайка Н. М36 /	ECR36000



05/2008
PXL
N°4

PXL

Rep.	Nom du produit					Code
1	Embout ec230 c42 creux MC716C/	Endstück/	End piece/	Pieza terminal/		EMB23746
2	Vis T.H. 10x 35 6.8 brut/	Schraube/	Screw/	Tornillo/	Винт Т.Н.10x 35 6.8/	VIS10018
3	Couvercle MC 617 usiné/	Deckel/	Cover/	Tapa/	Крышка/	COU00006
4	Rondelle plate 90x115x1,2/acier (MC86)	Deckel/	Cover/	Tapa/	Плоская шайба/	RON09000
5	Joint à lèvres Ø 90x115x13 (MC6/68)	Dichtung/	Tight joint/	Junta/	Прокладка/	JOI09000
6	Roulement bille 125/70/réf.6214	Lager/	Bearing/	Cujinete/		RLT06214
7	Douille MC 620/	Büchse/	Bush/	Casquillo/		BAG00003
8	Corps palier: MC 715 usiné/	Körper/	Casing/	Cuerpo/		COR00008
9	Embout ec230 c42 bombé MC716B/	Endstück/	End piece/	Pieza terminal/		EMB23741
10	Graisser M 8 droit/	Schmiernippel/	Grease nipple/	Engrasador/	Масленка М 8 лямая/	GRA08001
11	Vis T.H. 16x180 8.8 Zn/	Schraube/	Screw/	Tornillo/		VIS16060
12	Palier écart.230 c42 CCM/complet	Lager/	Bearing/	Cojinete/		PAL40002



05/2008
PXL
N°5

PXL

Rep.	Nom du produit				Code
1	Vis T.H. 8x 16 8.8 brut/filetage total	Schraube/	Screw/	Tornillo/	Болт Т.Н. 8x 16 8.8 лолноре VIS08003
2	Kit 2 panneaux 423x423 Droite//Gauche rouge-blanc av Reflektierende Platten/	Reflektierende Platten/	Reflective plates/	Placas reflexivas/	Комплект 2 панелей 423x42 KHR00920
3	Vis T.H. 8x 20 8.8 Zn/DIN 933	Schraube 8x20/	Screw 8x20/	Tornillo 8x20/	Болт Т.Н. 8x 20 8.8 Zn DIN VIS08005
4	Tôle support signalisation en/T plié (plan TOL10380001 Scheinwerfersstütze/	Scheinwerfersstütze/	Headlampbracket/	Soporte del faro/	KHR00925
5	Tôle support feux droite pour/panneau R&B(plan N°0 2 Platte/	Platte/	Plate/	Placa/	Пластина/ KHR00906
6	Kit éclairage rampe 12M00 EAF/3M50 AMP+TRIA + fe	Lichtleitung/	Light circuit/	Circuito de alumbrado/	Комплект светоотражателя KIT00999
7	Vis poelier M 5x20 Zn blanc/	Schraube 5x20/	Screw 5x20/	Tornillo 5x20/	Болт М 5x20 Zn/ VIS05001
8	Ecrou H. M 5 8.8 Zn DIN 934/	Mutter M5/	Nut M5/	Tuerca M5/	Гайка Н. М 5 8.8 Zn Din934/ ECR05000
9	Ecrou nylstop M 8 Zn/	Mutter M8/	Nut M8/	Tuerca M8/	Гайка М 8 Zn/ ECR08001
10	Tôle support feux gauche pour/panneau R&B(plan N°0 Platte/	Platte/	Plate/	Placa/	Пластина/ KHR00907