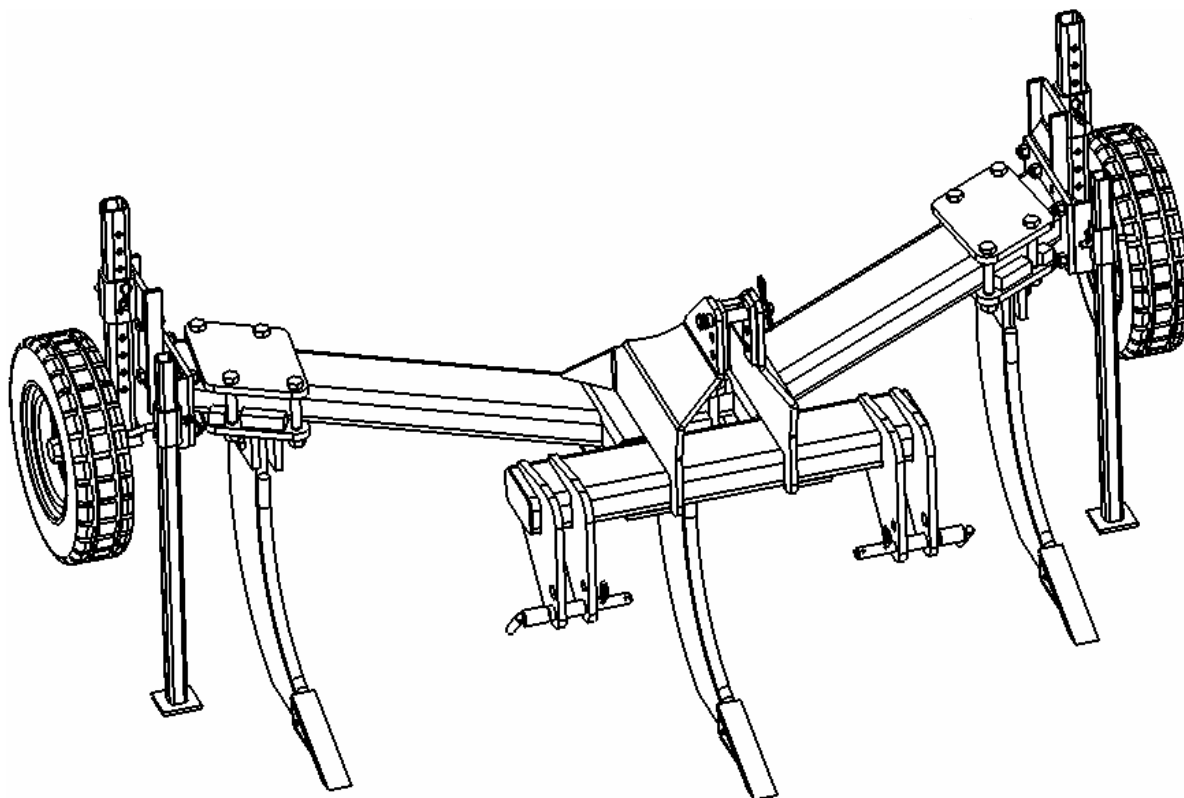


# QUIVOGNE



## SOUS SOLEUR Type SL

Pièces détachées

SIEGE SOCIAL & USINE 70210 POLAINCOURT

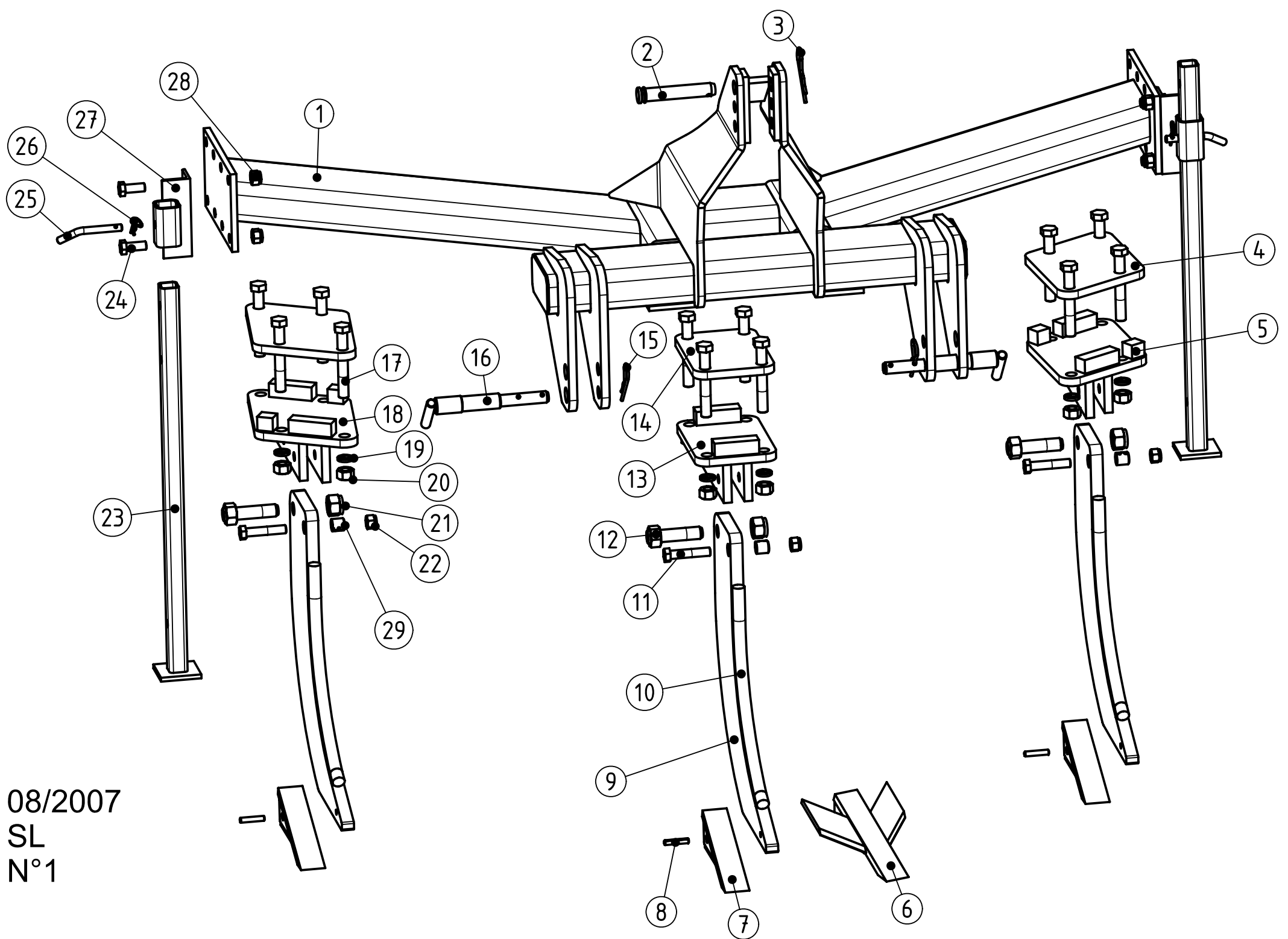
Téléphone : 03.84.92.82.82  
Télécopie : 03.84.92.94.25  
[www.quivogne.fr](http://www.quivogne.fr)

USINE ZI 70500 JUSSEY

Téléphone : 03.84.68.04.00  
Télécopie : 03.84.92.26.59  
E-mail: [contact@quivogne.fr](mailto:contact@quivogne.fr)

Usine de JUSSEY

CATALOGUE AU : 08/2007



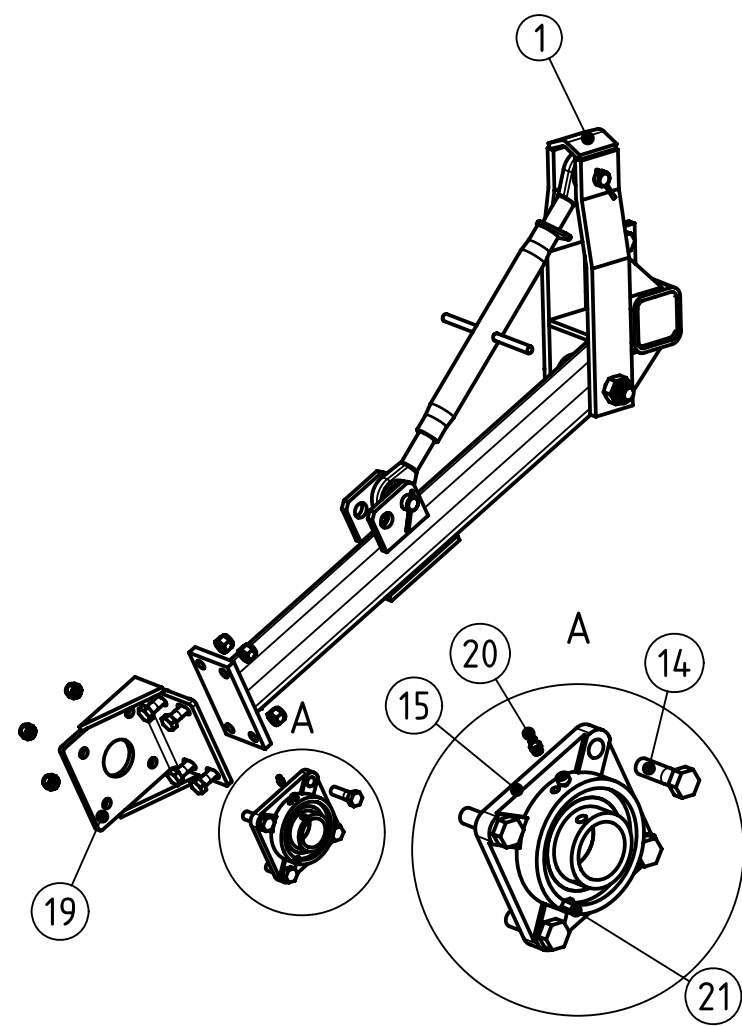
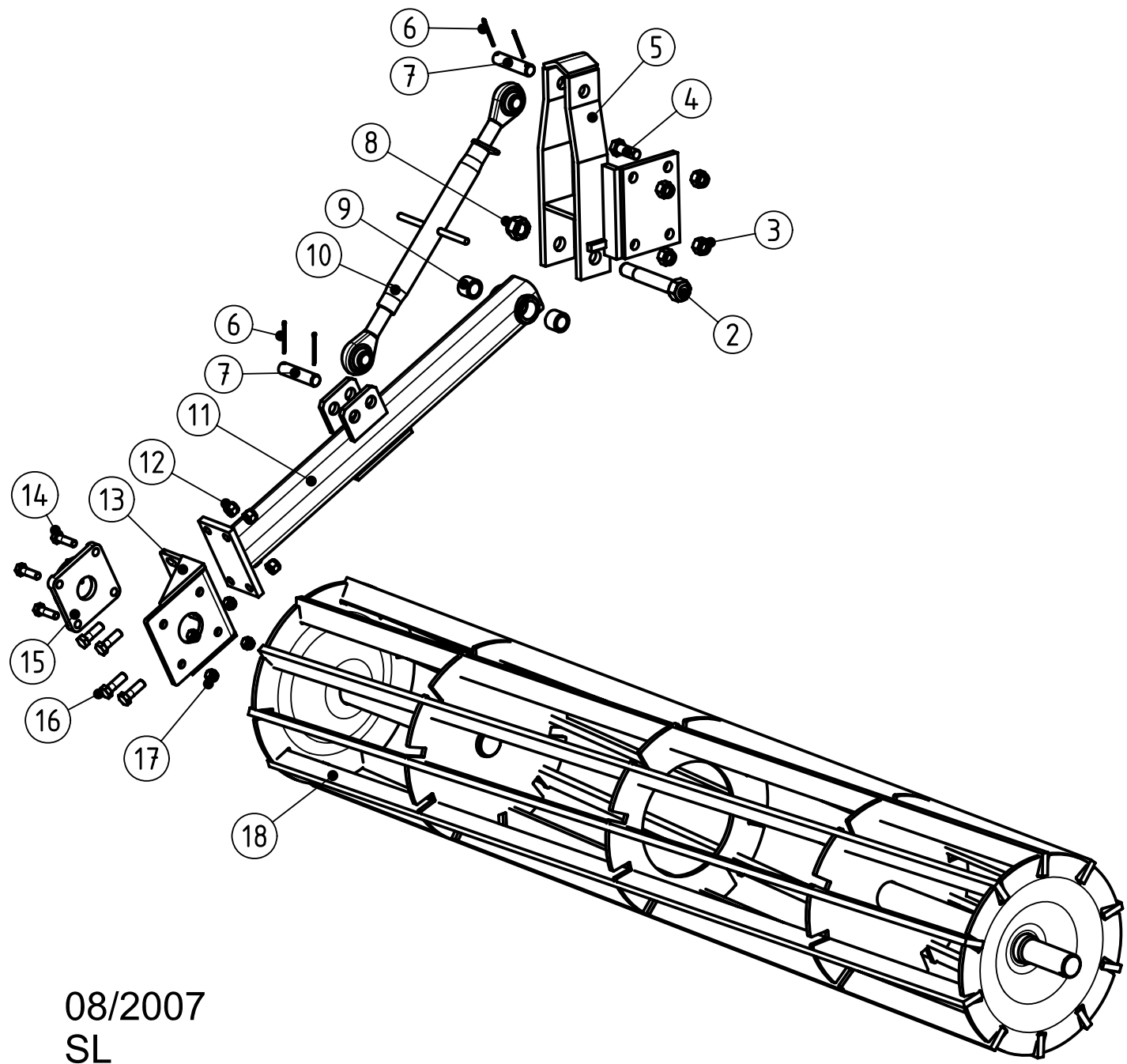
08/2007  
SL  
N°1

## SL

Rep.	Nom du produit	Beschreibung	Description	Designacion	Наименование	Code
1	Chassis SL	Rahmen	Main frame	Cajonera		SSO00150
2	Axe Ø 31x160 de 3 point	Achse	Axle	Eje	Винт верхней тяги Ш 31x	AXE31000
3	Goupille beta Ø6	Stift beta Ø6	Pin beta Ø6	Pasador beta Ø6	Штифт beta Ш6	GOU06000
4	Plaque support dent latéraleSS (AM)/SL (Plan N°3681 /	Platte	Plate	Placa		SSO00104
5	Support de dent gauche de SS (AM) / SL (vue arrière)	Halter	Bracket	Soporte		SSO00102
6	Soc sous soleur à ailettes	Schar	Share	Reja	долото с крыльями	SOC00034
7	Soc sous-soleur goupillé ST	Schar	Share	Reja	долото лрямое	SOC00022
8	Goupille mécanindus 12x 60	Stift 12x60	Pin 12x60	Pasador 12x60	Штифт 12x 60	GOU12000
9	Dent nue de 750	Zinken	Tine	Diente		DTS10751
9	Dent nue de 900	Zinken	Tine	Diente	Зуб на 900	DTS10901
10	Rond d'usure dent droite sous-soleur	Verschleissteil	Wearing parts	Pieza de desgaste	Круглая накладка на ребро	SSO00009
11	Vis T.H.20x100 8.8 brut	Schraube 20x100	Screw 20x100	Tornillo 20x100	Болт Т.Н.20x100 8.8	VIS20016
12	Boulon T.H.30x100 M30 (acier)(sous tête)	Bolzen	Bolt	Perno	Болт Т.Н.30x100 M30	BLS30006
13	Support de dent central de SS (AM) / SL	Platte	Plate	Placa	Олора центрального зуба S	SSO00101
14	Plaque support dent central SS (AM) / SL	Platte	Plate	Placa	Пластина олоры централь	SSO00105
15	Goupille beta Ø6	Stift beta Ø6	Pin beta Ø6	Pasador beta Ø6	Штифт beta Ш6	GOU06000
16	Broche Ø36,5/28 lg 115/125 total 285 2 trous SCD SL	Spindel	Pin	Pasador		BRO36500
17	Boulon T.H.25x170 M24 (acier) (sous tête)	Achse	Axle	Eje	Болт Т.Н.25x170 M24 (ст	BLS24022
18	Support de dent droite de SS (AM) / SL (vue arrière)	Halter	Bracket	Soporte		SSO00103
19	Rondelle grower WL Ø24	Scheibe WL Ø24	Washer WL Ø24	Arandela WL Ø24	Гроверная шайба WL Ш24	RON02400
20	Ecrou H. M24 brut	Mutter M24	Nut M24	Tuerca M24	Гайка Н. M24 brut	ECR24002
21	Ecrou nylstop M30 Zn	Mutter M30	Nut M30	Tuerca M30	Гайка nylstop M30 Zn	ECR30002
22	Ecrou nylstop M20 Zn DIN 985	Mutter M20	Nut M20	Tuerca M20	Гайка nylstop M20 Zn DIN	ECR20003
23	Bequille tube carré de 45 lg 990	Ständer	Stand	Soporte	Улор квадратный 45 дл. 9	BEQ00002
24	Vis T.H.20x 60 8.8 brut	Schraube 20x60	Screw 20x60	Tornillo 20x60	Болт Т.Н.20x 60 8.8 brut	VIS20005
25	Clé Ø16x110 lg totale 180	Spindel Ø16x110	Pin Ø16x110	Pasador Ø16x110	Ключ Ш16x110, общая дл	CLE01603
26	Goupille beta Ø4	Stift beta Ø4	Pin beta Ø4	Pasador beta Ø4	Штифт beta Ш4	GOU04000

## SL

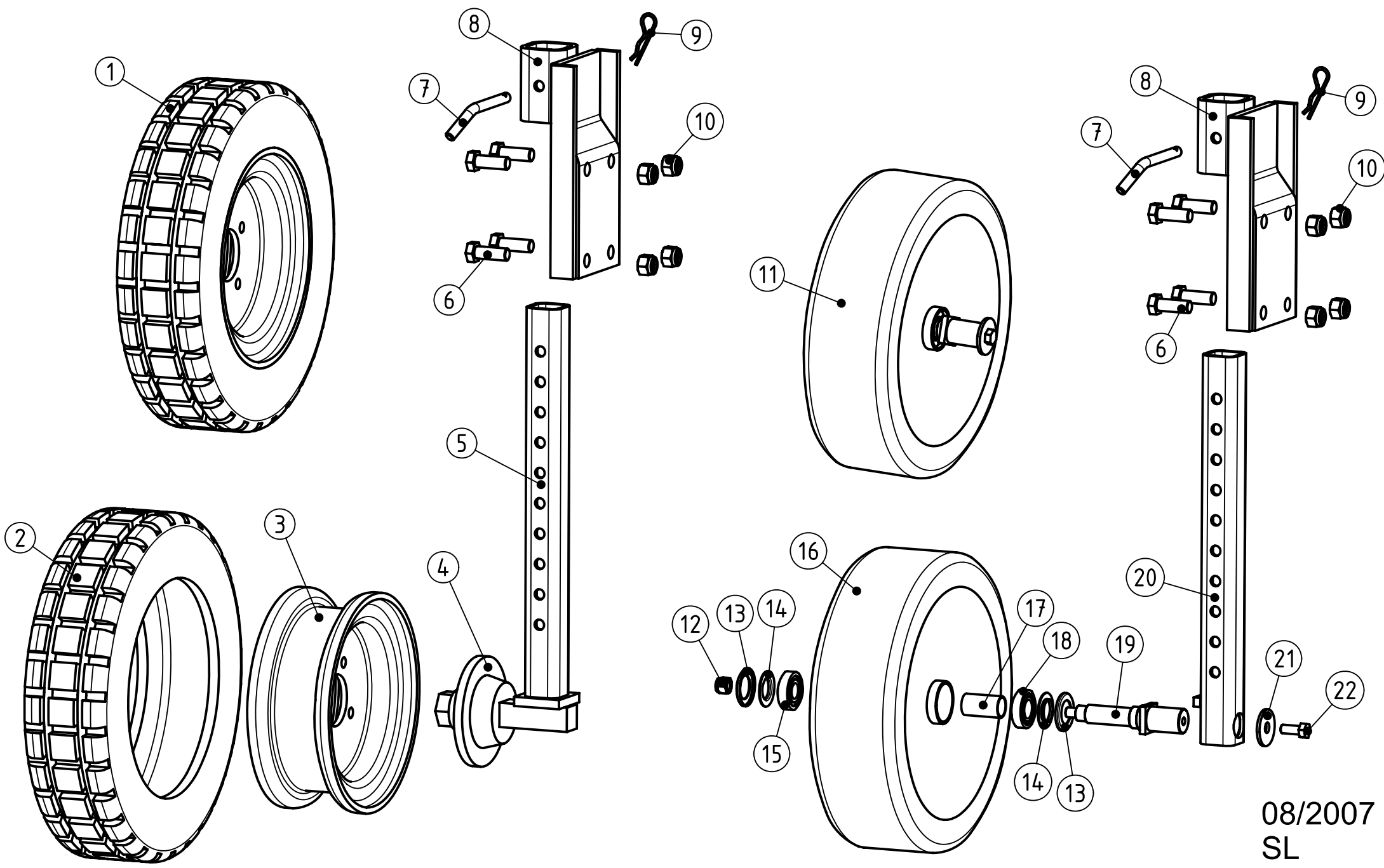
Rep.	Nom du produit	Beschreibung	Description	Designacion	Наименование	Code
27	Support de béquille SS SL SCD	Halter	Bracket	Soporte	Сулпорт олоры	SSO00107
28	Ecrou nylstop M20 Zn DIN 985	Mutter M20	Nut M20	Tuerca M20	Гайка nylstop M20 Zn DIN	ECR20003
29	Bague Ø 20x 30 lg 30 CONNEX	Büchse Ø20x30x30	Bushing Ø20x30x30	Casquillo Ø20x30x30	Втулка Ш 20x 30 дл. 30 С	BAG02002



08/2007  
SL  
N°2

## SL

Rep.	Nom du produit				Code
1	Support de roue DR de SS/SSD/nu (support de rouleau Halter/	Bracket/	Soporte/	Олора лравого колеса SS в с	SSO00160
2	Axe Ø 28x165 M27 (acier)/(sous tête)	Achse/	Axle/	Eje/	AXE28004
3	Ecrou nylstop M20 Zn/DIN 985	Mutter M20/	Nut M20/	Tuerca M20/	Гайка nylstop M20 Zn DIN 9 ECR20003
4	Vis T.H. 20x 55 8.8 Zn/	Schraube 20x55/	Screw 20x55/	Tornillo 20x55/	Болт Т.Н.20x 55 8.8 Zn/ VIS20004
5	Support de roue GA de SS/SSD/nu (support de rouleau Halter/	Bracket/	Soporte/	Олора левого колеса SS в сб	SSO00161
6	Goupille fendue 5 x 60 Zn/(DIN94 5x45 Zn)	Stift 5x60/	Pin 5x60/	Pasador 5x60/	Разводной шплинт 5x 60 Z GOU05002
7	Axe Ø 25x110 sans tête/(2 trous Ø6)	Achse/	Axle/	Eje/	Ось III 25x110 без головки ( AXE25007
8	Ecrou nylstop M27 Zn/	Mutter M27/	Nut M27/	Tuerca M27/	ECR27006
9	Bague ertalon Ø 28x 40 lg 30/	Büchse/	Bushing/	Casquillo/	Втулка III 28x 40 дл. 30/ ERT08002
10	Barre 3 point Ø 25 / 30x3 //tube 400	Oberer verstellbarer lenker/	Top link/	Brazo de enganche/	Винт регулировка тяги III 2 BAR25001
11	Bras nu support de rouleau/sous-soleur SS/SSD	Kurbelarm/	Crank/	Brazo/	Олорная стойка катка/ SSO00017
12	Ecrou nylstop M16 Zn/	Mutter M16/	Nut M16/	Tuerca M16/	Гайка nylstop M16 Zn/ ECR16002
13	Support de palier UCF de/rouleau	Halter/	Bracket/	Soporte/	Олора лодшилника катка/ SSO00025
14	Vis T.H. 14x 50 8.8 Zn/	Schraube/	Screw/	Tornillo/	Болт Т.Н.14x 50 8.8 Zn/ VIS14058
15	Palier UCF 210 complet/	Lager UCF 210/	Bearing UCF 210/	Cojinete UCF 210/	Подшилник UCF 210 в сбор PAL05000
16	Vis T.H. 16x 50 8.8 brut/	Schraube/	Screw/	Tornillo/	Болт Т.Н.16x 50 8,8 / VIS16038
17	Ecrou nylstop M14 Zn/	Mutter M14/	Nut M14/	Tuerca M14/	Гайка nylstop M14 Zn/ ECR14002
18	Rouleau barre pour sous soleur/type SL	Walze/	Roller/	Rodillo/	RSR00100
19	Support de palier UCF de/rouleau	Halter/	Bracket/	Soporte/	Олора лодшилника катка/ SSO00025
20	Graisseur M 8 droit/	Schmiernippel/	Grease nipple/	Engrasador/	Масленка М 8 лрямая/ GRA08001
21	Vis T.H.C.10x10 8.8 brut b.poi/	Schraube/	Screw/	Tornillo/	VIS10060

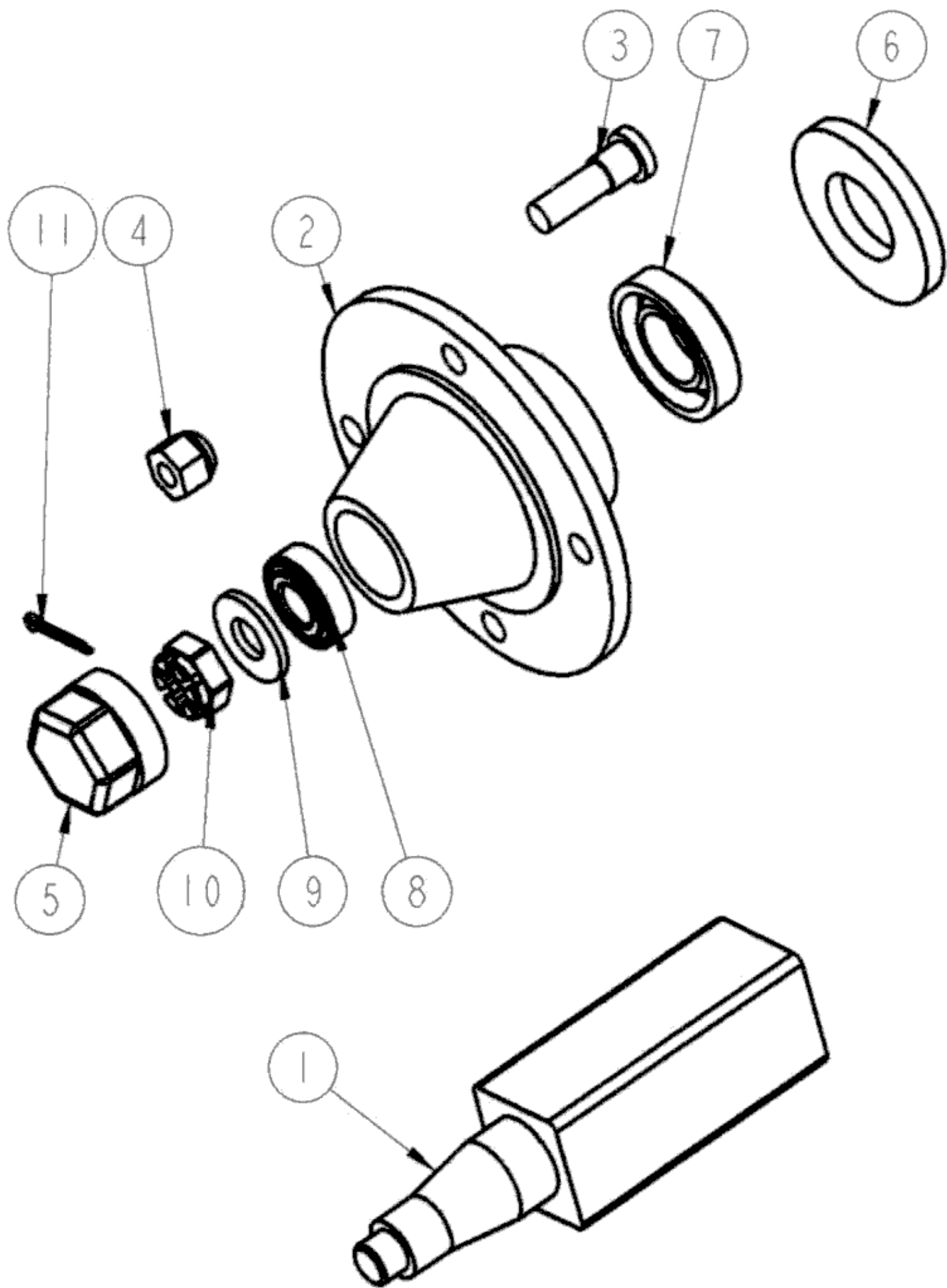


08/2007  
 SL  
 N°3

## SL

Rep.	Nom du produit	Beschreibung	Description	Designacion	Наименование	Code
1	Roue 145x13/4trous entraxe 130	Rad	Wheel	Rueda		RPN14501
2	Pneu 145x13	Reifen	Tyre	Neumatico		PNE14500
3	Jante 145x13/4trs entraxe 130	Radfelge	Wheel rim	Llanta de rueda		JAN14501
4	Essieu ½ c40-4 axes-voie 170	Radachse	Wheel axle	Eje		ESS04000
5	Tube support de roue avec essieu soudé SL/SSD2R	Tube	Tube	Tube		SSO00024
6	Vis T.H.20x 55 8.8 Zn	Schraube 20x55	Screw 20x55	Tornillo 20x55	Болт Т.Н.20x 55 8.8 Zn	VIS20004
7	Clé Ø16x110 lg totale 180	Spindel Ø16x110	Pin Ø16x110	Pasador Ø16x110	Ключ Ш16x110, общая дл	CLE01603
8	Support de roue de sous soleur	Halter	Bracket	Soporte		SSO00013
9	Goupille beta Ø4	Stift beta Ø4	Pin beta Ø4	Pasador beta Ø4	Штифт beta Ш4	GOU04000
10	Ecrou nylstop M20 Zn DIN 985	Mutter M20	Nut M20	Tuerca M20	Гайка nylstop M20 Zn DIN	ECR20003
11	Roue fer Ø500x150x3 complète avec rlts et axe	Rad	Wheel	Rueda		RFE00007
12	Ecrou nylstop M16 Zn	Mutter M16	Nut M16	Tuerca M16	Гайка nylstop M16 Zn	ECR16002
13	Rondelle extérieure deprotection roue fer SL	Scheibe	Washer	Arandela		SSO00027
14	Rondelle intérieure deprotection roulement fer SL	Scheibe	Washer	Arandela		SSO00026
15	Roulement bille 62/25 réf.6305	Lager	Bearing	Cujinete		RLT16305
16	Roue fer Ø500x150x3 nue	Rad	Wheel	Rueda		RFE00010
17	Douille intérieure de roue fer Ø500x150x3	Büchse	Bush	Casquillo		SSO00028
18	Roulement bille 62/30 réf:6206	Lager	Bearing	Cujinete		RLT16206
19	Axe de roue fer Ø500x150x3 pour roulement Ø25 et Ø3 Achse		Axle	Eje		SSO00029
20	Tube support de roue fer de sous soleur	Tube	Tube	Tube		SSO00020
21	Rondelle plate 17x60x 5	Scheibe	Washer	Arandela		RON01702
22	Vis T.H.14x 35 8.8 Zn filetage total	Schraube	Screw	Tornillo	Болт Т.Н.14x 35 8.8 Zn л	VIS14003

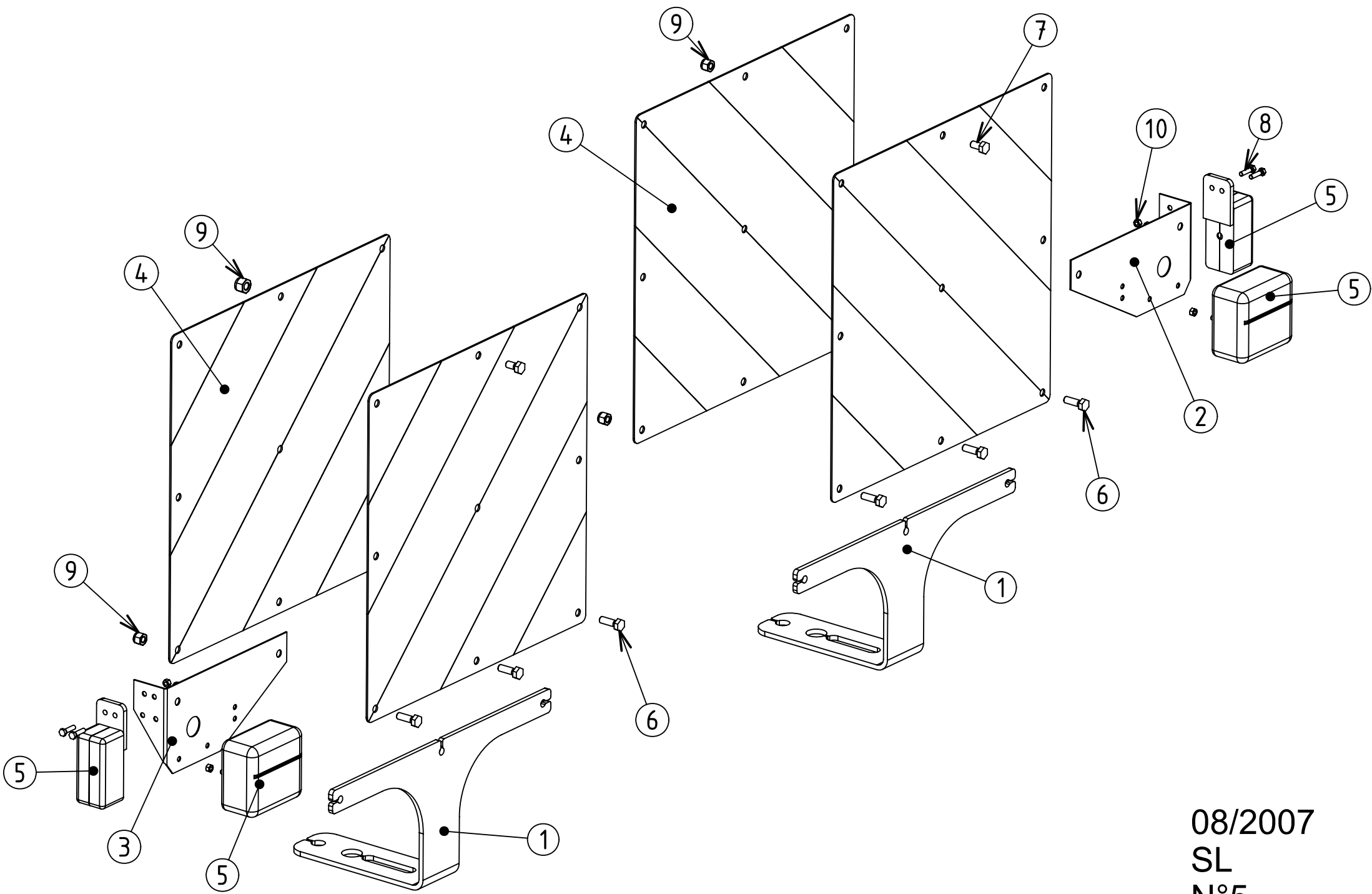




08/2007  
SL  
N°4

## SL

Rep.	Nom du produit	Beschreibung	Description	Designacion	Наименование	Code
1	Essieu ½ c40-4 axes-voie 170	Radachse	Wheel axle	Eje		ESS04000
2	Moyeu nu ROC 404 A	Nabe	Hub	Cubo		ESS54000
3	Goujon M14x150	Gewindebolzen	Stud	Esparrago roscado		ESS54001
4	Ecrou de goujon M14x150	Mutter M14x150	Nut M14x150	Tuerca M14x150		ESS54002
5	Bouchon de roue fileté Ø 53,5x150	Stopfen	Plug	Tapòn	Резьбовая заглушка колеса	ESS54501
6	Rondelle plate 35x70x3	Scheibe	Washer	Arandela		RON03504
7	Roulement roul.co. 72/35réf.30207	Lager	Bearing	Cujinete	Подшипник	RLT30207
8	Rlt roul.co. 52/25 réf.30205	Lager	Bearing	Cujinete	Конический подшипник 52	RLT30205
9	Rondelle plate 21x36x3	Scheibe	Washer	Arandela		RON02102
10	Ecrou créneaux HK M20x200	Mutter M20x200	Nut M20x200	Tuerca M20x200		ECR20000
11	Goupille fendue 4x 40 Zn	Stift 4x40	Pin 4x40	Pasador 4x40	Разводной шплинт 4x 40	GOU04001



08/2007  
SL  
N°5

## SL

Rep.	Nom du produit	Beschreibung	Description	Designacion	Наименование	Code
1	Tôle support signalisation en T plié (plan TOL10380001	Scheinwerfersstütze	Headlampbracket	Soporte del faro		KHR00925
2	Tôle support feux droite pourpanneau R&B(plan N°02 0	Platte	Plate	Placa		KHR00906
3	Tôle support feux gauche pourpanneau R&B(plan N°0	Platte	Plate	Placa		KHR00907
4	Kit 2 panneaux 423x423 Droite/Gauche rouge-blanc av	Reflektierende Platten	Reflective plates	Placas reflexivas		KHR00920
5	Kit éclairage rampe 12m EAF 3mAMP+TRIA + feux ga	Lichtleitung	Light circuit	Circuito de alumbrado	Комплект светоотражателя	KIT00999
6	Vis T.H. 8x 25 8,8 Zn filetage total	Schraube	Screw	Tornillo		VIS08028
7	Vis T.H. 8x 16 8,8 Zn filetage total	Schraube 8x16	Screw 8x16	Tornillo 8x16	Винт Т.Н. 8x 16 8,8 Zn л	VIS08027
8	Vis poelier M 5x20 Zn blanc	Schraube 5x20	Screw 5x20	Tornillo 5x20	Болт М 5x20 Zn	VIS05001
9	Ecrou nylstop M 8 Zn	Mutter M8	Nut M8	Tuerca M8	Гайка М 8 Zn	ECR08001
10	Ecrou H. M 5 8.8 Zn DIN 934	Mutter M5	Nut M5	Tuerca M5	Гайка Н. М 5 8.8 Zn Din9	ECR05000